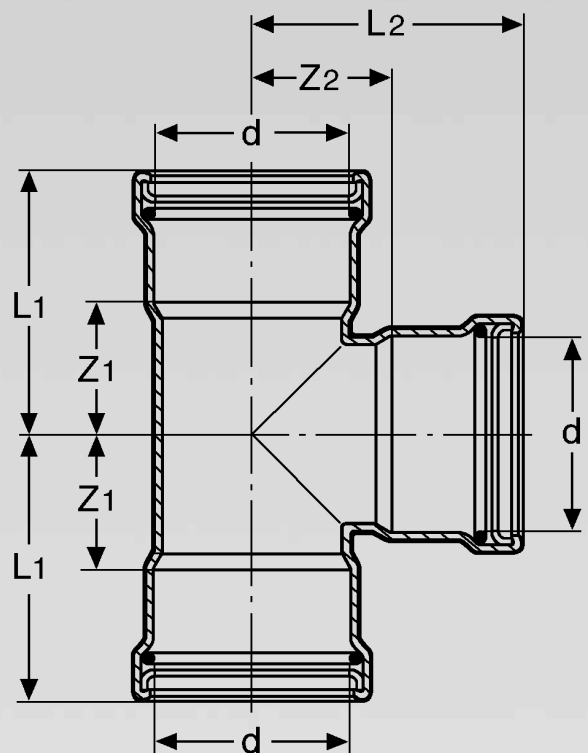
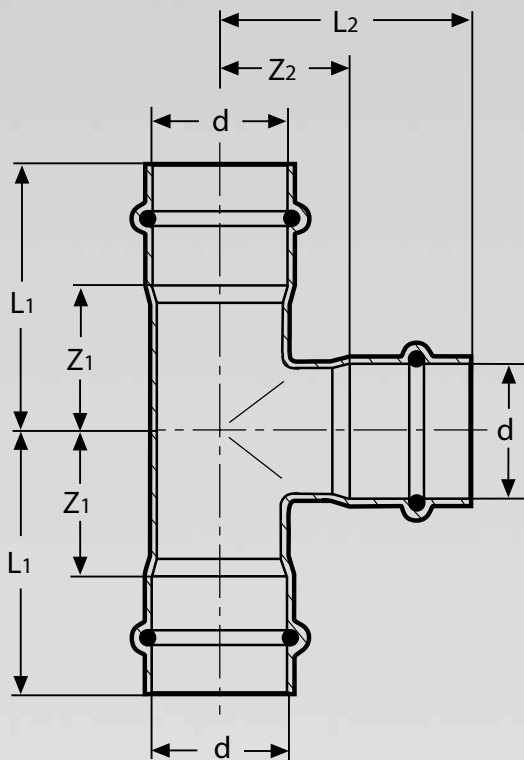


## Z-Maße

Rohrleitungssysteme / Rohrverbindungstechnik

### Prestabo mit SC-Contur

02.10/2012



## Pressverbindersystem Prestabo mit SC-Contur

Installationssystem für Industrie- und Heizungsinstallationen, mit Stahlrohren und Pressverbindern aus unlegiertem Stahl.

### Wichtiger Hinweis

#### – Rohre und Pressverbinder sind nicht für Trinkwasserinstallationen zugelassen! –

Um Verwechslungen mit Sanpress Inox (Edelstahl)- Produkten zu vermeiden, wurden die SC-Contur der Prestabo-Pressverbinder und die Systemrohre mit einem roten Symbol „Nicht für Trinkwasserinstallationen zugelassen“ gekennzeichnet.



### SC-Contur

Die Pressverbinder verfügen über eine SC-Contur die gewährleistet, dass unverpresste Verbindungen beim Befüllen der Anlage – über den gesamten Druckbereich von 22 mbar bis 3 bar (Prüfung trocken) oder von 1 bar bis 6,5 bar (Prüfung nass) – sicher erkannt werden.

### Hinweis

Abbildungen, Maßangaben und Hinweise in diesem Dokument sind unverbindlich. Änderungen sind jederzeit möglich, auch ohne dies besonders bekanntzugeben.

Bitte rufen Sie vor jeder Verwendung die aktuellen Z-Maße aus dem Internet ab.

»www.viega.de« – Navigationsbereich »Produkte«

### Viega-Service

Viega GmbH & Co. KG

Postfach 4 30/4 40

DE-57428 Attendorn

Technische Beratung

Telefon: 0180 3 61 6062\*

Telefax: 0180 3 61 6063\*

service-technik@viega.de

Planungssoftware

Telefon: 0180 3 61 6070\*

Telefax: 0180 3 61 6071\*

service-software@viega.de

info@viega.de

\*0,09€/Min. aus dem deutschen Festnetz

### Internet

www.viega.de

## Inhaltsverzeichnis nach Produktnamen

Prestabo-Bogen 90° (Pressanschlüsse) . . . . .	6
Prestabo XL-Bogen 90° (Pressanschlüsse) . . . . .	6
Prestabo-Bogen 90° (Einsteckende) . . . . .	6
Prestabo XL-Bogen 90° (Einsteckende) . . . . .	6
Prestabo-Bogen 45° (Pressanschlüsse) . . . . .	7
Prestabo XL-Bogen 45° (Pressanschlüsse) . . . . .	7
Prestabo-Bogen 45° (Einsteckende) . . . . .	7
Prestabo XL-Bogen 45° (Einsteckende) . . . . .	7
Prestabo-Bogen 90° (AG) . . . . .	8
Prestabo-Winkel 90° (AG) . . . . .	8
Prestabo-Bogen 90° (IG) . . . . .	8
Prestabo-Winkel 90° (IG) . . . . .	8
Prestabo-Muffe (Pressanschlüsse) . . . . .	9
Prestabo XL-Muffe (Pressanschlüsse) . . . . .	9
Prestabo-Schiebemuffe (Pressanschlüsse) . . . . .	9
Prestabo XL-Schiebemuffe (Pressanschlüsse) . . . . .	9
Prestabo-T-Stück (Pressanschlüsse) . . . . .	10
Prestabo XL-T-Stück (Pressanschlüsse) . . . . .	10
Prestabo-T-Stück (Red./Pressanschlüsse) . . . . .	11
Prestabo XL-T-Stück (Red./Pressanschlüsse) . . . . .	12
Prestabo-T-Stück (IG) . . . . .	12
Prestabo XL-T-Stück (IG) . . . . .	13
Prestabo-Kreuzstück . . . . .	13
Prestabo-Überbogen . . . . .	13
Prestabo-Reduzierstück (Einsteckende) . . . . .	14
Prestabo XL-Reduzierstück (Einsteckende) . . . . .	14
Prestabo-Verschraubung (IG - flachdichtend) . . . . .	14
Prestabo-Verschraubung (AG - flachdichtend) . . . . .	15
Prestabo-Verschraubung (IG - flachdichtend) . . . . .	15
Prestabo-Verschraubung (flachdichtend) . . . . .	15
Prestabo-Übergangsstück (AG - Mehrkant) . . . . .	16
Prestabo-Einschubende (AG) . . . . .	16
Prestabo XL-Übergangsstück (AG - Mehrkant) . . . . .	16
Prestabo-Übergangsstück (IG - Mehrkant) . . . . .	17
Prestabo XL-Übergangsstück (IG - Mehrkant) . . . . .	17
Prestabo-Einsteckstück (IG - Mehrkant) . . . . .	17
Prestabo-Verschlusskappe (IG) . . . . .	18
Prestabo XL-Verschlusskappe (IG) . . . . .	18
Prestabo-Flansch PN 10/16 (Pressanschluss) . . . . .	18
Prestabo XL-Flansch PN 16 (Pressanschluss) . . . . .	19
Prestabo-Flansch PN 6 (Pressanschluss) . . . . .	19
Prestabo XL-Flansch PN 6 (Pressanschluss) . . . . .	20
Prestabo-Anschweißrohr (Einsteckende) . . . . .	20
Sanpress-Übergangsstück . . . . .	20
Kompensator (Pressanschlüsse) . . . . .	21

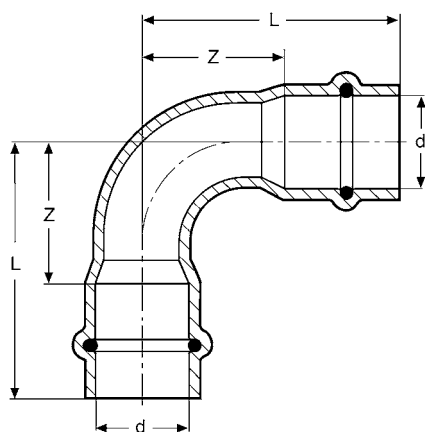
<b>Art.-Nr.</b>	<b>Seite</b>	<b>Art.-Nr.</b>	<b>Seite</b>	<b>Art.-Nr.</b>	<b>Seite</b>	<b>Art.-Nr.</b>	<b>Seite</b>
329 945 .....	<b>21</b>	558 505 .....	<b>14</b>	559 106 .....	<b>17</b>	597 795 .....	<b>9</b>
329 952 .....	<b>21</b>	558 512 .....	<b>14</b>	559 113 .....	<b>17</b>	597 801 .....	<b>10</b>
329 969 .....	<b>21</b>	558 529 .....	<b>14</b>	559 120 .....	<b>17</b>	597 818 .....	<b>10</b>
329 976 .....	<b>21</b>	558 536 .....	<b>14</b>	559 137 .....	<b>17</b>	597 825 .....	<b>10</b>
329 983 .....	<b>21</b>	558 543 .....	<b>14</b>	559 144 .....	<b>17</b>	597 832 .....	<b>10</b>
329 990 .....	<b>21</b>	558 550 .....	<b>14</b>	559 151 .....	<b>17</b>	597 849 .....	<b>12</b>
330 002 .....	<b>21</b>	558 567 .....	<b>14</b>	559 168 .....	<b>17</b>	597 856 .....	<b>12</b>
557 980 .....	<b>9</b>	558 574 .....	<b>14</b>	559 175 .....	<b>17</b>	597 863 .....	<b>12</b>
557 997 .....	<b>9</b>	558 581 .....	<b>14</b>	559 182 .....	<b>15</b>	597 870 .....	<b>12</b>
558 000 .....	<b>9</b>	558 598 .....	<b>14</b>	559 199 .....	<b>15</b>	597 887 .....	<b>12</b>
558 017 .....	<b>9</b>	558 604 .....	<b>14</b>	559 205 .....	<b>15</b>	597 894 .....	<b>12</b>
558 024 .....	<b>9</b>	558 611 .....	<b>10</b>	559 212 .....	<b>15</b>	597 900 .....	<b>12</b>
558 031 .....	<b>9</b>	558 628 .....	<b>10</b>	559 229 .....	<b>15</b>	597 917 .....	<b>12</b>
558 048 .....	<b>9</b>	558 635 .....	<b>10</b>	559 236 .....	<b>15</b>	597 924 .....	<b>12</b>
558 055 .....	<b>9</b>	558 642 .....	<b>10</b>	559 243 .....	<b>15</b>	597 931 .....	<b>12</b>
558 062 .....	<b>9</b>	558 659 .....	<b>10</b>	559 250 .....	<b>15</b>	597 948 .....	<b>12</b>
558 079 .....	<b>9</b>	558 666 .....	<b>10</b>	559 267 .....	<b>15</b>	597 955 .....	<b>12</b>
558 086 .....	<b>9</b>	558 673 .....	<b>10</b>	559 274 .....	<b>15</b>	597 962 .....	<b>12</b>
558 093 .....	<b>9</b>	558 680 .....	<b>11</b>	559 281 .....	<b>15</b>	597 979 .....	<b>12</b>
558 109 .....	<b>9</b>	558 697 .....	<b>11</b>	559 298 .....	<b>15</b>	597 986 .....	<b>12</b>
558 116 .....	<b>9</b>	558 703 .....	<b>11</b>	559 304 .....	<b>14</b>	597 993 .....	<b>12</b>
558 123 .....	<b>6</b>	558 710 .....	<b>11</b>	559 311 .....	<b>14</b>	598 006 .....	<b>12</b>
558 130 .....	<b>6</b>	558 727 .....	<b>11</b>	559 328 .....	<b>14</b>	598 013 .....	<b>12</b>
558 147 .....	<b>6</b>	558 734 .....	<b>11</b>	559 335 .....	<b>14</b>	598 020 .....	<b>12</b>
558 154 .....	<b>6</b>	558 741 .....	<b>11</b>	559 342 .....	<b>14</b>	598 037 .....	<b>12</b>
558 161 .....	<b>6</b>	558 758 .....	<b>11</b>	559 359 .....	<b>14</b>	598 044 .....	<b>12</b>
558 178 .....	<b>6</b>	558 765 .....	<b>11</b>	559 366 .....	<b>14</b>	598 051 .....	<b>12</b>
558 185 .....	<b>6</b>	558 772 .....	<b>11</b>	559 519 .....	<b>8</b>	598 068 .....	<b>13</b>
558 192 .....	<b>6</b>	558 789 .....	<b>11</b>	559 526 .....	<b>8</b>	598 075 .....	<b>13</b>
558 208 .....	<b>6</b>	558 796 .....	<b>11</b>	559 533 .....	<b>8</b>	598 082 .....	<b>13</b>
558 215 .....	<b>6</b>	558 802 .....	<b>11</b>	559 540 .....	<b>8</b>	598 099 .....	<b>13</b>
558 222 .....	<b>6</b>	558 819 .....	<b>11</b>	559 557 .....	<b>17</b>	598 105 .....	<b>14</b>
558 239 .....	<b>6</b>	558 826 .....	<b>11</b>	588 328 .....	<b>20</b>	598 112 .....	<b>14</b>
558 246 .....	<b>6</b>	558 833 .....	<b>11</b>	588 564 .....	<b>20</b>	598 129 .....	<b>14</b>
558 253 .....	<b>6</b>	558 840 .....	<b>11</b>	588 663 .....	<b>16</b>	598 136 .....	<b>14</b>
558 260 .....	<b>7</b>	558 857 .....	<b>11</b>	597 566 .....	<b>6</b>	598 143 .....	<b>14</b>
558 277 .....	<b>7</b>	558 864 .....	<b>11</b>	597 573 .....	<b>6</b>	598 150 .....	<b>14</b>
558 284 .....	<b>7</b>	558 871 .....	<b>11</b>	597 580 .....	<b>6</b>	598 167 .....	<b>14</b>
558 291 .....	<b>7</b>	558 888 .....	<b>12</b>	597 597 .....	<b>6</b>	598 174 .....	<b>14</b>
558 307 .....	<b>7</b>	558 895 .....	<b>12</b>	597 603 .....	<b>7</b>	598 181 .....	<b>14</b>
558 314 .....	<b>7</b>	558 901 .....	<b>12</b>	597 610 .....	<b>7</b>	598 198 .....	<b>14</b>
558 321 .....	<b>7</b>	558 918 .....	<b>12</b>	597 627 .....	<b>7</b>	598 204 .....	<b>19</b>
558 338 .....	<b>7</b>	558 925 .....	<b>12</b>	597 634 .....	<b>7</b>	598 211 .....	<b>19</b>
558 345 .....	<b>7</b>	558 932 .....	<b>12</b>	597 641 .....	<b>6</b>	598 228 .....	<b>19</b>
558 352 .....	<b>7</b>	558 949 .....	<b>12</b>	597 658 .....	<b>6</b>	598 235 .....	<b>19</b>
558 369 .....	<b>7</b>	558 956 .....	<b>12</b>	597 665 .....	<b>6</b>	598 242 .....	<b>18</b>
558 376 .....	<b>7</b>	558 963 .....	<b>12</b>	597 672 .....	<b>6</b>	598 259 .....	<b>18</b>
558 383 .....	<b>7</b>	558 970 .....	<b>12</b>	597 689 .....	<b>7</b>	598 266 .....	<b>18</b>
558 390 .....	<b>7</b>	558 987 .....	<b>12</b>	597 696 .....	<b>7</b>	598 273 .....	<b>18</b>
558 406 .....	<b>8</b>	558 994 .....	<b>16</b>	597 702 .....	<b>7</b>	601 072 .....	<b>15</b>
558 413 .....	<b>8</b>	559 007 .....	<b>16</b>	597 719 .....	<b>7</b>	601 089 .....	<b>15</b>
558 420 .....	<b>8</b>	559 014 .....	<b>16</b>	597 726 .....	<b>9</b>	601 102 .....	<b>15</b>
558 437 .....	<b>8</b>	559 021 .....	<b>16</b>	597 733 .....	<b>9</b>	601 119 .....	<b>15</b>
558 444 .....	<b>8</b>	559 038 .....	<b>16</b>	597 740 .....	<b>9</b>	601 126 .....	<b>15</b>
558 451 .....	<b>8</b>	559 045 .....	<b>16</b>	597 757 .....	<b>9</b>	601 133 .....	<b>15</b>
558 468 .....	<b>8</b>	559 052 .....	<b>16</b>	597 764 .....	<b>9</b>	601 157 .....	<b>13</b>
558 475 .....	<b>8</b>	559 069 .....	<b>16</b>	597 771 .....	<b>9</b>	601 164 .....	<b>13</b>
558 499 .....	<b>14</b>	559 090 .....	<b>17</b>	597 788 .....	<b>9</b>	601 171 .....	<b>13</b>

<b>Art.-Nr.</b>	<b>Seite</b>	<b>Art.-Nr.</b>	<b>Seite</b>	<b>Art.-Nr.</b>	<b>Seite</b>	<b>Art.-Nr.</b>	<b>Seite</b>
601 232.....	<b>13</b>	642 044.....	<b>16</b>				
601 249.....	<b>13</b>	642 051.....	<b>16</b>				
601 256.....	<b>13</b>	642 082.....	<b>16</b>				
601 263.....	<b>8</b>	642 099.....	<b>16</b>				
601 270.....	<b>8</b>	642 136.....	<b>17</b>				
601 287.....	<b>8</b>	642 143.....	<b>17</b>				
601 294.....	<b>8</b>	642 150.....	<b>17</b>				
601 300.....	<b>8</b>	642 167.....	<b>17</b>				
601 317.....	<b>8</b>	642 181.....	<b>17</b>				
601 324.....	<b>8</b>	642 198.....	<b>17</b>				
601 331.....	<b>8</b>	642 204.....	<b>17</b>				
604 424.....	<b>9</b>	642 211.....	<b>17</b>				
604 431.....	<b>9</b>	642 228.....	<b>17</b>				
604 448.....	<b>7</b>	642 242.....	<b>8</b>				
605 155.....	<b>7</b>	642 310.....	<b>8</b>				
605 162.....	<b>6</b>	642 341.....	<b>15</b>				
605 179.....	<b>6</b>	642 358.....	<b>14</b>				
605 186.....	<b>13</b>	642 389.....	<b>19</b>				
605 193.....	<b>10</b>	642 396.....	<b>19</b>				
605 209.....	<b>11</b>	642 402.....	<b>19</b>				
605 216.....	<b>11</b>	642 549.....	<b>11</b>				
605 230.....	<b>12</b>	642 556.....	<b>11</b>				
605 247.....	<b>16</b>	642 570.....	<b>11</b>				
605 254.....	<b>17</b>	642 617.....	<b>11</b>				
605 261.....	<b>16</b>	642 648.....	<b>11</b>				
605 278.....	<b>16</b>	642 655.....	<b>11</b>				
605 315.....	<b>14</b>	642 693.....	<b>11</b>				
605 322.....	<b>14</b>	642 730.....	<b>14</b>				
605 346.....	<b>8</b>	642 761.....	<b>14</b>				
605 353.....	<b>8</b>	642 778.....	<b>14</b>				
605 360.....	<b>8</b>	642 792.....	<b>14</b>				
629 915.....	<b>20</b>	643 454.....	<b>15</b>				
629 922.....	<b>20</b>	643 461.....	<b>15</b>				
629 939.....	<b>20</b>	643 485.....	<b>15</b>				
629 946.....	<b>20</b>	643 492.....	<b>15</b>				
629 953.....	<b>16</b>	643 508.....	<b>15</b>				
629 960.....	<b>16</b>	643 515.....	<b>15</b>				
629 977.....	<b>16</b>	643 546.....	<b>18</b>				
629 984.....	<b>16</b>	643 553.....	<b>18</b>				
629 991.....	<b>16</b>	643 560.....	<b>18</b>				
630 003.....	<b>17</b>	643 577.....	<b>18</b>				
630 010.....	<b>17</b>	643 584.....	<b>18</b>				
630 027.....	<b>17</b>	643 591.....	<b>18</b>				
630 034.....	<b>17</b>	643 607.....	<b>18</b>				
630 041.....	<b>17</b>	643 614.....	<b>18</b>				
630 058.....	<b>20</b>	643 621.....	<b>18</b>				
641 849.....	<b>15</b>	643 638.....	<b>18</b>				
641 856.....	<b>20</b>	643 645.....	<b>18</b>				
641 863.....	<b>20</b>	643 748.....	<b>15</b>				
641 870.....	<b>20</b>	648 596.....	<b>11</b>				
641 887.....	<b>20</b>	648 602.....	<b>11</b>				
641 894.....	<b>20</b>	648 626.....	<b>16</b>				
641 962.....	<b>12</b>	648 633.....	<b>17</b>				
641 979.....	<b>16</b>	648 640.....	<b>8</b>				
641 986.....	<b>16</b>	649 951.....	<b>8</b>				
641 993.....	<b>16</b>	651 398.....	<b>8</b>				
642 006.....	<b>16</b>	651 404.....	<b>8</b>				
642 013.....	<b>16</b>	656 478.....	<b>8</b>				

**Prestabo-Bogen 90° (Pressanschlüsse)**

Stahl, unlegiert

Modell 1116

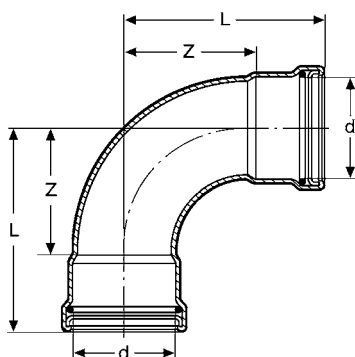


Art.-Nr.	d	L	Z	optimierte Baumaße		Gewicht [g]
				L	Z	
605 162	12	35	17	–	–	34
558 123	15	48	26	40	18	47
558 130	18	58	36	44	22	63
558 147	22	67	44	49	26	100
558 154	28	72	48	58	34	139
558 161	35	86	59	69	42	194
558 178	42	107	71	87	50	353
558 185	54	132	92	105	65	544

**Prestabo XL-Bogen 90° (Pressanschlüsse)**

Stahl, unlegiert

Modell 1116 XL

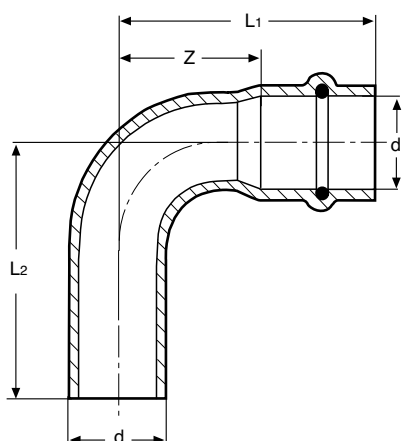


Art.-Nr.	d	L	Z	Gewicht [g]
597 573	64,0	127	84	795
597 566	76,1	149	99	1095
597 580	88,9	165	115	1372
597 597	108,0	198	138	1969

**Prestabo-Bogen 90° (Einsteckende)**

Stahl, unlegiert

Modell 1116.1

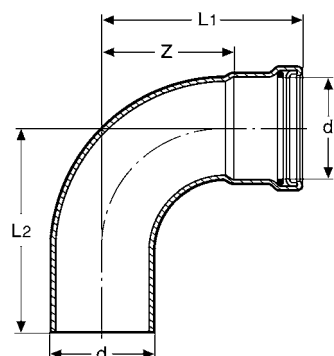


Art.-Nr.	d	L1	L2	Z	optimierte Baumaße			Gewicht [g]
					L1	L2	Z	
605 179	12	32	34	14	–	–	–	26
558 192	15	48	53	26	40	42	18	44
558 208	18	52	63	30	44	46	22	67
558 215	22	60	77	37	49	51	26	97
558 222	28	72	82	48	58	60	34	137
558 239	35	86	96	59	69	70	42	191
558 246	42	107	117	71	87	89	50	357
558 253	54	132	142	92	105	107	64	547

**Prestabo XL-Bogen 90° (Einsteckende)**

Stahl, unlegiert

Modell 1116.1 XL

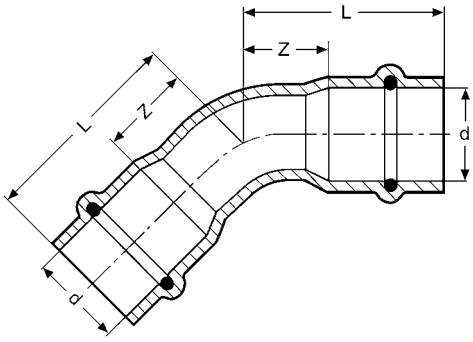


Art.-Nr.	d	L1	L2	Z	Gewicht [g]
597 641	64,0	127	127	84	738
597 658	76,1	149	147	99	1020
597 665	88,9	165	162	115	1289
597 672	108,0	198	195	138	1857

**Prestabo-Bogen 45° (Pressanschlüsse)**

Stahl, unlegiert

Modell 1126

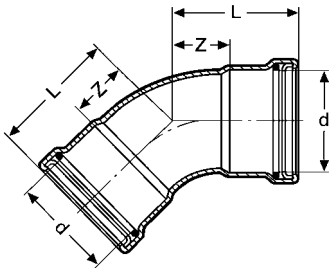


Art.-Nr.	d	L	Z	optimierte Baumaße		Gewicht [g]
				L	Z	
604 448	12	25	6	–	–	26
558 260	15	35	13	–	–	40
558 277	18	40	18	–	–	54
558 284	22	45	22	–	–	78
558 291	28	45	21	38	14	102
558 307	35	54	28	44	17	143
558 314	42	69	33	57	21	278
558 321	54	84	44	67	27	403

**Prestabo XL-Bogen 45° (Pressanschlüsse)**

Stahl, unlegiert

Modell 1126XL

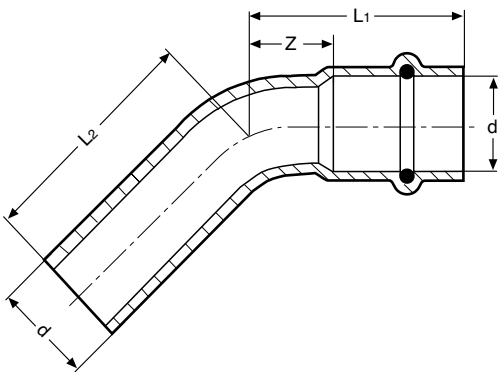


Art.-Nr.	d	L	Z	Gewicht [g]
597 603	64,0	82	39	615
597 610	76,1	96	46	824
597 627	88,9	102	52	1029
597 634	108,0	121	61	1438

**Prestabo-Bogen 45° (Einsteckende)**

Stahl, unlegiert

Modell 1126.1

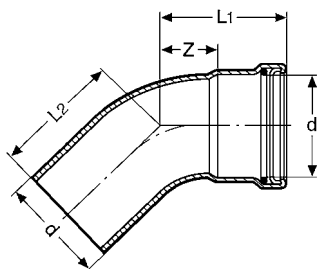


Art.-Nr.	d	L1	L2	Z	optimierte Baumaße			Gewicht [g]
					L1	L2	Z	
605 155	12	24	26	6	–	–	–	21
558 338	15	35	39	13	–	–	–	37
558 345	18	37	47	15	–	–	–	52
558 352	22	40	58	17	–	–	–	78
558 369	28	45	55	21	38	40	14	104
558 376	35	54	64	28	44	46	17	144
558 383	42	69	79	34	57	59	21	272
558 390	54	84	94	44	71	71	27	411

**Prestabo XL-Bogen 45° (Einsteckende)**

Stahl, unlegiert

Modell 1126.1XL

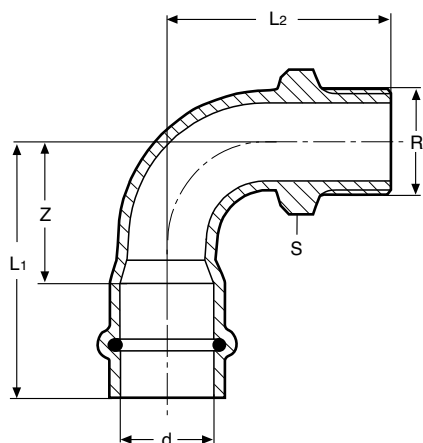


Art.-Nr.	d	L1	L2	Z	Gewicht [g]
597 689	64,0	82	82	39	567
597 696	76,1	93	96	46	745
597 702	88,9	99	102	52	958
597 719	108,0	119	121	61	1307

**Prestabo-Bogen 90° (AG)**

Stahl, unlegiert

Modell 1114

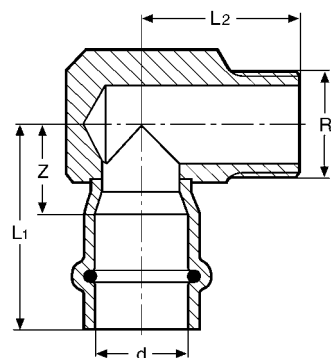


Art.-Nr.	d	R	L1	L2	Z	S	Gewicht [g]
605 346	12	3/8	35	40	18	19	45
648 640	12	1/2	35	40	17	22	60
558 406	15	3/8	48	45	26	19	54
558 413	15	1/2	48	45	26	22	70
558 420	18	1/2	53	50	30	22	70
558 437	22	3/4	60	61	37	27	115
558 444	28	1	72	77	48	36	199
558 451	35	1 1/4	86	91	59	46	322
558 468	42	1 1/2	107	102	71	50	451
558 475	54	2	132	123	92	63	693

**Prestabo-Winkel 90° (AG)**

Stahl, unlegiert

Modell 1114.1

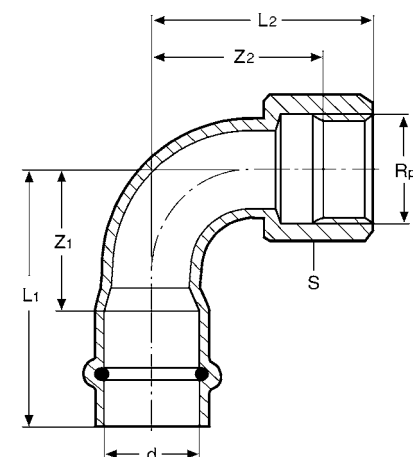


Art.-Nr.	d	R	L1	L2	Z	Gewicht [g]
605 360	12	3/8	35	24	15	77
649 951	12	1/2	37	28	17	106
559 519	15	3/8	38	24	15	78
559 526	15	1/2	39	28	17	106
559 533	18	1/2	38	28	16	112
559 540	22	3/4	43	33	20	210

**Prestabo-Bogen 90° (IG)**

Stahl, unlegiert

Modell 1114.5

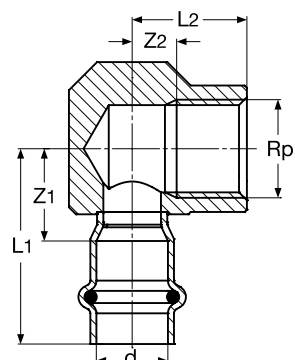


Art.-Nr.	d	Rp	L1	L2	Z1	Z2	S	Gewicht [g]
605 353	12	3/8	35	33	18	23	22	49
651 398	12	1/2	35	36	17	24	24	52
601 300	15	1/2	48	41	26	31	22	58
601 317	18	1/2	52	46	30	36	26	64
601 324	22	3/4	60	55	37	44	30	108
601 331	28	1/2	58	72	34	59	38	179
642 242	28	1	58	72	34	59	38	199

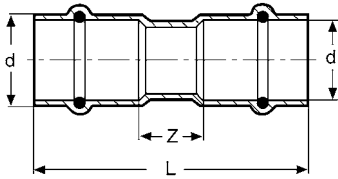
**Prestabo-Winkel 90° (IG)**

Stahl, unlegiert

Modell 1114.2



Art.-Nr.	d	Rp	L1	L2	Z1	Z2	Gewicht [g]
651 404	12	1/2	40	25	20	10	162
656 478	15	1/2	42	25	20	10	164
601 263	22	1/2	61	28	20	13	199
601 270	22	3/4	46	30	23	13	233
601 287	28	1/2	44	31	20	16	249
601 294	28	3/4	47	33	23	16	281
642 310	28	1	49	36	25	17	342

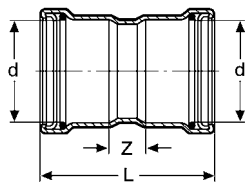


**Prestabo-Muffe (Pressanschlüsse)**

Stahl, unlegiert

Modell 1115

Art.-Nr.	d	L	Z	Gewicht [g]
604 424	12	39	1	23
557 980	15	56	12	34
557 997	18	55	11	38
558 000	22	58	12	55
558 017	28	60	12	75
558 024	35	64	12	96
558 031	42	85	12	186
558 048	54	93	12	247

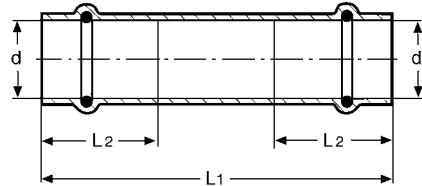


**Prestabo XL-Muffe (Pressanschlüsse)**

Stahl, unlegiert

Modell 1115XL

Art.-Nr.	d	L	Z	Gewicht [g]
597 726	64,0	110	24	470
597 733	76,1	125	25	610
597 740	88,9	125	25	692
597 757	108,0	145	25	964



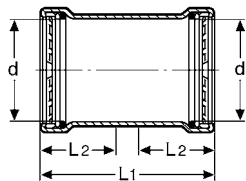
**Prestabo-Schiebemuffe (Pressanschlüsse)**

Stahl, unlegiert

Modell 1115.5

Art.-Nr.	d	L1	L2*	Gewicht [g]
604 431	12	70	19	39
558 055	15	81	22	54
558 062	18	81	22	64
558 079	22	81	23	85
558 086	28	95	24	121
558 093	35	105	26	163
558 109	42	120	30	261
558 116	54	135	40	372

\* = minimale Einstecktiefe



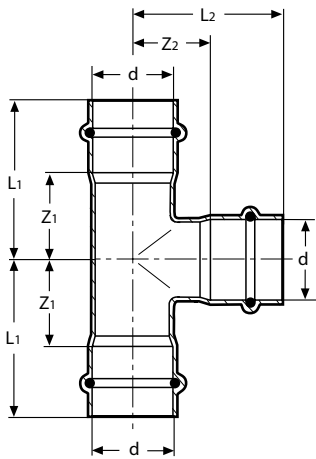
**Prestabo XL-Schiebemuffe (Pressanschlüsse)**

Stahl, unlegiert

Modell 1115.5XL

Art.-Nr.	d	L1	L2*	Gewicht [g]
597 764	64,0	110	43	470
597 771	76,1	125	50	607
597 788	88,9	125	50	693
597 795	108,0	145	60	968

\* = minimale Einstecktiefe



**Prestabo-T-Stück (Pressanschlüsse)**

Stahl, unlegiert

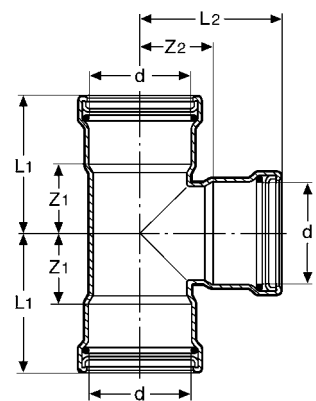
Modell 1118

Art.-Nr.	d	L1	L2	Z1	Z2	optimierte	Gewicht [g]
						Baumaße	
605 193	12	36	35	18	15	–	53
558 611	15	41	44	19	22	–	66
558 628	18	43	45	21	23	–	82
558 635	22	47	51	24	28	–	115
558 642	28	52	54	28	30	–	158
558 659	35	53	53	27	26	–	190
558 666	42	68	68	32	32	–	361
558 673	54	79	79	39	38	–	507

**Prestabo XL-T-Stück (Pressanschlüsse)**

Stahl, unlegiert

Modell 1118XL

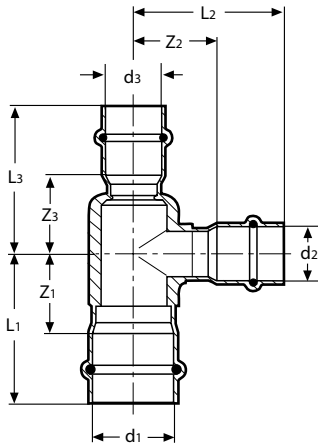


Art.-Nr.	d	L1	L2	Z1	Z2	Gewicht [g]
597 801	64,0	89	90	46	47	818
597 818	76,1	101	103	51	53	1150
597 825	88,9	107	109	57	59	1365
597 832	108,0	127	129	67	69	1910

**Prestabo-T-Stück (Red./Pressanschlüsse)**

Stahl, unlegiert

Modell 1118

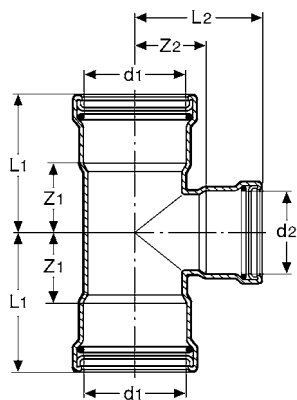


Art.-Nr.	d1	d2	d3	L1	L2	L3	Z1	Z2	Z3	Gewicht [g]
605 216	12	15	12	35	44	35	17	22	17	58
605 209	15	12	15	41	35	41	19	14	19	62
642 549	15	18	15	43	39	43	21	17	21	122
558 857	15	22	15	43	44	43	21	21	21	79
648 596	18	12	18	43	36	43	21	16	21	71
558 680	18	15	18	43	45	43	21	23	21	78
558 864	18	22	18	46	44	46	24	21	24	93
648 602	22	12	22	45	49	45	22	18	22	95
642 617	22	15	15	45	47	40	22	25	18	177
558 697	22	15	22	45	47	45	22	25	22	99
642 648	22	18	18	45	47	44	22	25	22	188
558 703	22	18	22	45	47	45	22	25	22	102
642 655	22	22	15	47	50	46	24	27	24	199
558 871	22	28	22	47	47	47	24	23	24	122
558 710	28	15	28	45	50	45	21	28	21	120
558 727	28	18	28	45	51	45	21	29	21	127
642 693	28	22	22	23	31	23	47	54	46	254
558 734	28	22	28	47	54	47	23	31	23	140
558 741	35	15	35	45	55	45	19	33	19	146
558 758	35	18	35	45	57	45	19	33	19	151
558 765	35	22	35	49	59	49	21	34	21	165
558 772	35	28	35	53	61	53	26	33	26	187
642 556	42	15	42	55	58	55	19	36	19	501
558 789	42	22	42	55	61	55	19	38	19	263
558 796	42	28	42	61	61	61	25	37	25	293
558 802	42	35	42	61	56	61	25	30	25	303
642 570	54	15	54	58	65	58	18	43	18	647
558 819	54	22	54	58	67	58	18	44	18	336
558 826	54	28	54	61	67	61	21	43	21	364
558 833	54	35	54	65	70	65	25	43	25	383
558 840	54	42	54	69	74	69	29	38	29	440

**Prestabo XL-T-Stück (Red. / Pressanschlüsse)**

Stahl, unlegiert

Modell 1118XL

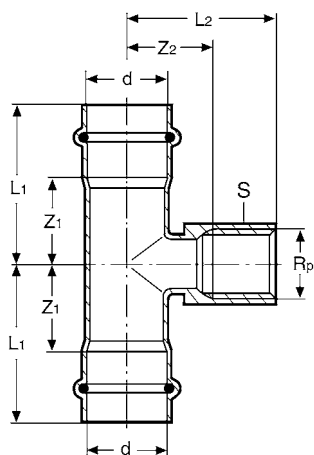


Art.-Nr.	d1	d2	L1	L2	Z1	Z2	Gewicht [g]
597 849	64,0	28	70	64	27	40	589
597 856	64,0	35	75	69	32	43	625
597 863	64,0	42	78	80	35	44	691
597 870	64,0	54	84	84	41	44	755
597 887	76,1	28	77	70	27	46	741
597 894	76,1	35	80	73	30	47	774
597 900	76,1	42	84	85	34	49	845
597 917	76,1	54	90	90	40	50	907
597 924	76,1	64,0	101	96	51	53	1094
597 931	88,9	28	77	77	27	53	845
597 948	88,9	35	80	80	30	54	881
597 955	88,9	42	84	92	34	56	953
597 962	88,9	54	90	97	40	57	1036
597 979	88,9	64,0	101	103	51	60	1081
597 986	88,9	76,1	101	109	51	59	1128
597 993	108,0	28	87	86	27	62	1134
598 006	108,0	35	90	89	30	63	1181
598 013	108,0	42	94	101	34	65	1263
598 020	108,0	54	100	106	40	66	1320
598 037	108,0	64,0	111	112	51	112	1549
598 044	108,0	76,1	111	119	51	69	1615
598 051	108,0	88,9	117	119	57	58	1700

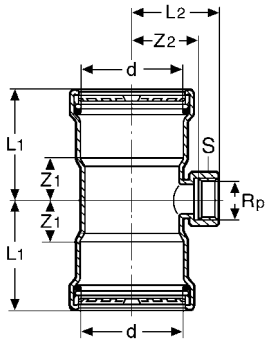
**Prestabo-T-Stück (IG)**

Stahl, unlegiert

Modell 1117.2



Art.-Nr.	d	Rp	L1	L2	Z1	Z2	S	Gewicht [g]
605 230	12	½	40	36	23	21	24	80
558 888	15	½	41	35	19	20	24	85
558 895	18	½	43	37	21	22	24	97
558 901	22	½	45	32	22	12	24	110
641 962	22	¾	47	34	24	21	30	224
558 918	28	½	45	36	21	25	24	127
558 925	28	¾	45	36	21	21	24	150
558 932	35	½	45	40	19	25	24	151
558 949	35	¾	45	40	19	24	30	171
558 956	42	½	55	43	19	28	24	254
558 963	42	¾	55	43	19	27	30	273
558 970	54	½	58	49	18	34	24	323
558 987	54	¾	48	49	18	33	30	347



**Prestabo XL-T-Stück (IG)**

Stahl, unlegiert

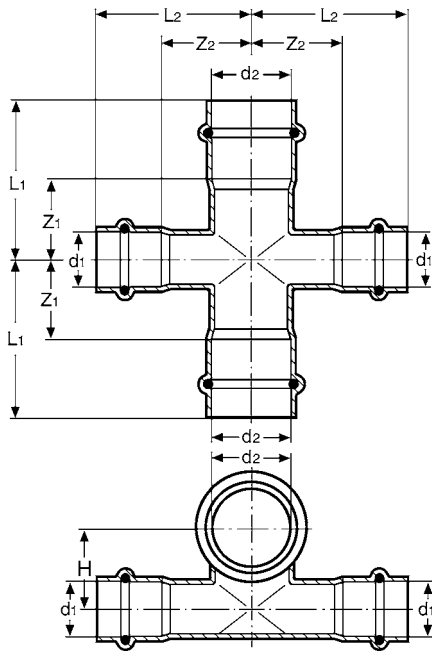
Modell 1117.2XL

Art.-Nr.	d	Rp	L1	L2	Z1	Z2	S	Gewicht [g]
598 068	64,0	¾	70	57	27	45	30	600
598 075	76,1	¾	72	65	22	50	30	722
598 082	88,9	¾	72	71	22	56	30	822
598 099	108,0	¾	82	81	22	76	30	1122

**Prestabo-Kreuzstück**

Stahl, unlegiert

Modell 1148

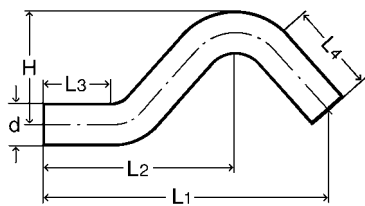


Art.-Nr.	d1	d2	L1	L2	Z1	Z2	H	Gewicht [g]
601 157	15	18	43	41	21	19	19	109
601 164	15	22	45	41	22	19	21	131
601 171	15	28	45	41	21	19	25	150

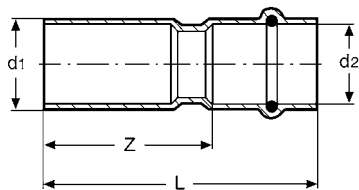
**Prestabo-Überbogen**

Stahl, unlegiert

Modell 1109.3



Art.-Nr.	d	L1	L2	L3	L4	H	max.Kürzungslänge	Gewicht [g]
605 186	12	134	89	34	34	41	10	57
601 232	15	153	104	39	39	48	10	86
601 249	18	175	118	45	45	52	17	106
601 256	22	198	135	50	45	60	27	179

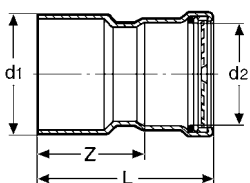


**Prestabo-Reduzierstück (Einsteckende)**

Stahl, unlegiert

Modell 1115.1

Art.-Nr.	d1	d2	L	Z	Gewicht [g]
605 315	15	12	48	28	25
605 322	18	12	49	29	28
558 499	18	15	58	36	32
558 505	22	15	63	41	39
558 512	22	18	60	38	42
558 529	28	15	70	48	55
558 536	28	18	65	43	52
558 543	28	22	64	41	59
642 730	35	15	80	58	77
558 550	35	22	72	49	77
558 567	35	28	72	48	93
642 761	42	22	91	68	128
642 778	42	28	90	66	126
558 574	42	35	82	56	125
558 581	54	22	109	86	184
558 598	54	28	103	79	187
642 792	54	35	98	72	177
558 604	54	42	101	65	220

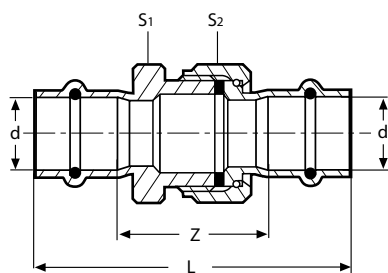


**Prestabo XL-Reduzierstück (Einsteckende)**

Stahl, unlegiert

Modell 1115.1XL

Art.-Nr.	d1	d2	L	Z	Gewicht [g]
598 105	64,0	54	110	61	337
598 129	76,1	54	124	84	419
598 112	76,1	64,0	126	83	499
598 136	88,9	54	131	91	347
598 143	88,9	64,0	132	89	575
598 150	88,9	76,1	132	82	614
598 167	108,0	54	150	110	670
598 174	108,0	64,0	152	109	746
598 181	108,0	76,1	152	102	780
598 198	108,0	88,9	145	95	786



**Prestabo-Verschraubung (IG - flachdichtend)**

Stahl, unlegiert

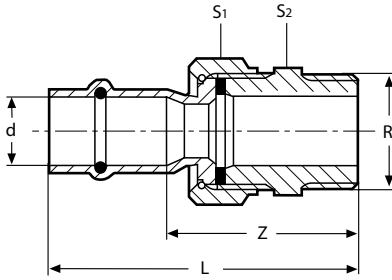
Modell 1160

Art.-Nr.	d	L	Z	S1	S2	Gewicht [g]
642 358	12	68	32	24	24	152
559 304	15	77	33	30	30	141
559 311	18	79	35	30	30	150
559 328	22	84	38	36	37	242
559 335	28	91	43	46	46	378
559 342	35	95	43	50	53	445
559 359	42	115	43	55	60	605
559 366	54	133	53	70	78	1226

**Prestabo-Verschraubung (AG - flachdichtend)**

Stahl, unlegiert

Modell 1165

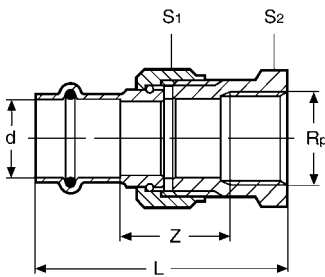


Art.-Nr.	d	R	L	Z	S1	S2	Gewicht [g]
559 243	15	½	67	45	30	27	129
559 250	22	¾	77	54	30	27	152
642 341	22	1	76	53	37	34	324
559 267	28	1	87	63	37	34	253
559 274	35	1¼	83	58	53	50	421
559 281	42	1½	95	59	60	55	577
559 298	54	2	109	69	78	72	1005

**Prestabo-Verschraubung (IG - flachdichtend)**

Stahl, unlegiert

Modell 1162

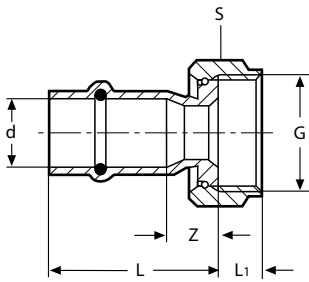


Art.-Nr.	d	Rp	L	Z	S1	S2	Gewicht [g]
641 849	15	½	64	27	30	27	193
643 454	18	½	65	28	30	27	195
643 461	22	¾	76	37	30	32	233
643 748	22	1	77	35	37	41	349
643 485	28	1	88	45	37	41	372
643 492	35	1¼	78	30	53	50	410
643 508	42	1½	91	34	59	55	565
643 515	54	2	87	21	78	70	886

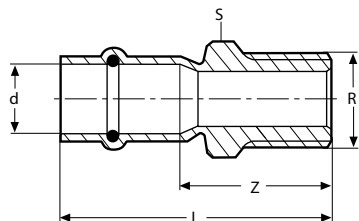
**Prestabo-Verschraubung (flachdichtend)**

Stahl, unlegiert

Modell 1163



Art.-Nr.	d	G	L	L1	Z	S	Gewicht [g]
559 182	15	¾	32	11	10	30	66
559 199	22	1	35	9	12	37	102
601 072	22	1¼	34	13	11	50	187
601 089	22	1½	35	14	12	52	173
559 205	28	1¼	38	11	14	46	147
601 102	28	1½	36	13	12	46	177
559 212	35	1½	37	13	11	53	191
601 119	35	2	38	14	12	65	252
559 229	42	1¾	46	13	10	60	287
601 126	42	2	54	16	18	66	354
559 236	54	2¾	53	15	13	78	504
601 133	54	2½	55	18	15	84	657

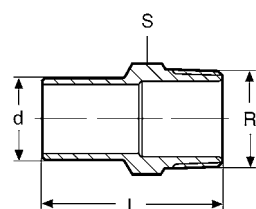


**Prestabo-Übergangsstück (AG - Mehrkant)**

Stahl, unlegiert

Modell 1111

Art.-Nr.	d	R	L	Z	S	Gewicht [g]
605 247	12	$\frac{3}{8}$	40	22	22	41
648 626	12	$\frac{1}{2}$	43	25	22	55
558 994	15	$\frac{3}{8}$	42	20	24	42
559 007	15	$\frac{1}{2}$	46	24	24	55
641 979	15	$\frac{3}{4}$	49	27	27	73
559 014	18	$\frac{1}{2}$	46	24	27	57
559 021	18	$\frac{3}{4}$	49	27	27	71
641 986	22	$\frac{1}{2}$	48	25	32	82
559 038	22	$\frac{3}{4}$	49	26	32	87
641 993	28	$\frac{3}{4}$	52	28	38	123
559 045	28	1	54	30	38	125
642 006	28	$1\frac{1}{4}$	62	38	46	233
559 052	35	$1\frac{1}{4}$	62	36	46	214
642 013	35	$1\frac{1}{2}$	65	39	50	266
559 069	42	$1\frac{1}{2}$	72	36	55	305
588 663	54	2	82	42	70	456

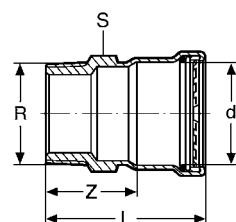


**Prestabo-Einschubende (AG)**

Stahl, unlegiert

Modell 1111.1

Art.-Nr.	d	R	L	S	Gewicht [g]
605 261	12	$\frac{3}{8}$	43	22	33
605 278	12	$\frac{1}{2}$	48	22	48
642 044	15	$\frac{1}{2}$	51	22	48
642 051	18	$\frac{1}{2}$	50	22	52
642 082	22	$\frac{3}{4}$	54	30	91
642 099	28	1	59	36	136

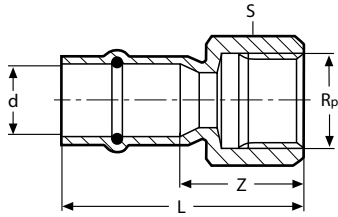


**Prestabo XL-Übergangsstück (AG - Mehrkant)**

Stahl, unlegiert

Modell 1111XL

Art.-Nr.	d	R	L	Z	S	Gewicht [g]
629 953	64,0	2	97	54	65	480
629 960	64,0	$2\frac{1}{2}$	109	66	80	962
629 977	76,1	$2\frac{1}{2}$	115	65	80	884
629 984	88,9	3	119	69	90	1058
629 991	108,0	4	135	75	114	1592



**Prestabo-Übergangsstück (IG - Mehrkant)**

Stahl, unlegiert

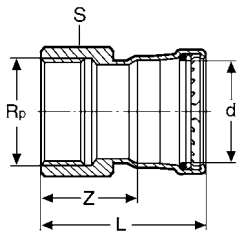
Modell 1112

Art.-Nr.	d	Rp	L	Z	S	Gewicht [g]
648 633	12	3/8	34	16	22	36
605 254	12	1/2	38	20	24	38
642 136	15	3/8	37	15	22	47
559 557	15	1/2	41	19	24	38
642 143	15	3/4	45	23	30	69
559 090	18	1/2	41	19	27	62
559 106	18	3/4	44	22	34	93
642 150	22	1/2	41	18	32	102
559 113	22	3/4	45	22	34	103
642 167	22	1	48	24	36	87
642 181	28	3/4	44	20	38	141
559 120	28	1	48	24	38	119
642 198	35	3/4	43	17	46	201
642 204	35	1 1/4	53	27	50	189
642 211	42	1 1/2	63	27	55	257
642 228	54	2	72	32	70	454

**Prestabo XL-Übergangsstück (IG - Mehrkant)**

Stahl, unlegiert

Modell 1112XL

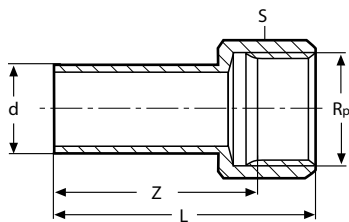


Art.-Nr.	d	Rp	L	Z	S	Gewicht [g]
630 003	64,0	2	89	28	65	432
630 010	64,0	2 1/2	98	34	82	666
630 034	76,1	2 1/2	104	34	82	690
630 041	88,9	3	115	30	100	1208
630 027	108,0	4	135	36	120	1524

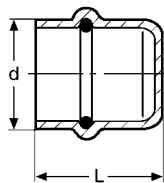
**Prestabo-Einsteckstück (IG - Mehrkant)**

Stahl, unlegiert

Modell 1112.1



Art.-Nr.	d	Rp	L	Z	S	Gewicht [g]
559 137	15	1/2	47	30	27	60
559 144	18	1/2	46	29	27	60
559 151	18	3/4	51	32	32	79
559 168	22	1/2	46	29	27	63
559 175	22	3/4	50	31	32	76

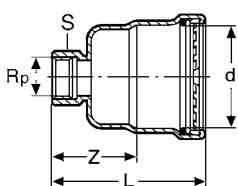


**Prestabo-Verschlusskappe (IG)**

Stahl, unlegiert

Modell 1156

Art.-Nr.	d	L	Gewicht [g]
643 577	12	22	13
643 584	15	26	19
643 591	18	26	23
643 607	22	27	34
643 614	28	28	45
643 621	35	31	63
643 638	42	41	118
643 645	54	44	163



**Prestabo XL-Verschlusskappe (IG)**

Stahl, unlegiert

Modell 1156XL

Art.-Nr.	d	Rp	L	Z	S	Gewicht [g]
598 242	64,0	¾	99	58	30	371
598 259	76,1	¾	105	55	30	472
598 266	88,9	¾	105	55	30	545
598 273	108,0	¾	115	55	30	748

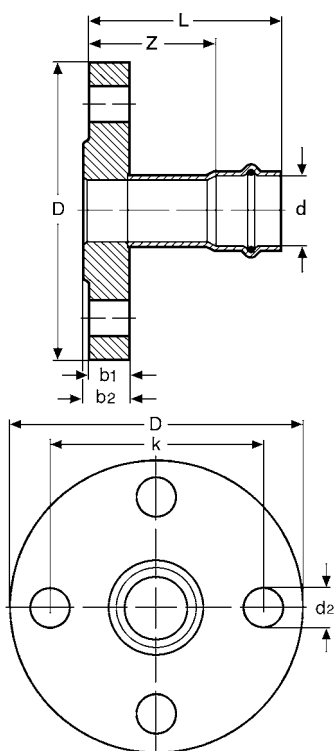
**Prestabo-Flansch PN 10/16 (Pressanschluss)**

Stahl, unlegiert

Modell 1159

Art.-Nr.	d	DN	L	Z	b1	b2	D	k	d2	n	Gewicht [g]
643 546	35	32	90	64	16	18	140	100	14	4	2398
643 553	42	40	93	57	16	18	150	110	18	4	2798
643 560	54	50	97	57	16	18	165	125	18	4	3359

n = Anzahl der Schrauben



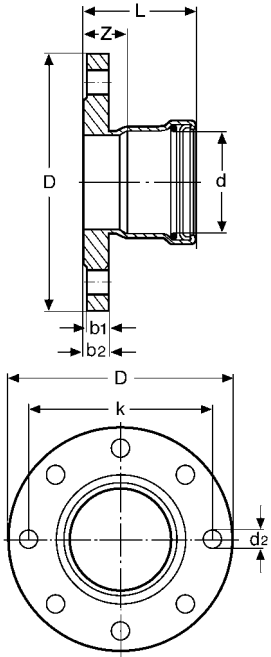
**Prestabo XL-Flansch PN 16 (Pressanschluss)**

Stahl, unlegiert

Modell 1159XL

Art.-Nr.	d	DN	L	Z	b1	b2	D	k	d2	n	Gewicht [g]
598 204	64,0	65	75	30	16	18	185	145	18	8	3170
598 211	76,1	65	80	30	16	18	185	145	18	8	3062
598 228	88,9	80	82	32	18	20	200	160	18	8	3890
598 235	108,0	100	92	32	18	20	220	180	18	8	4540

n = Anzahl der Schrauben



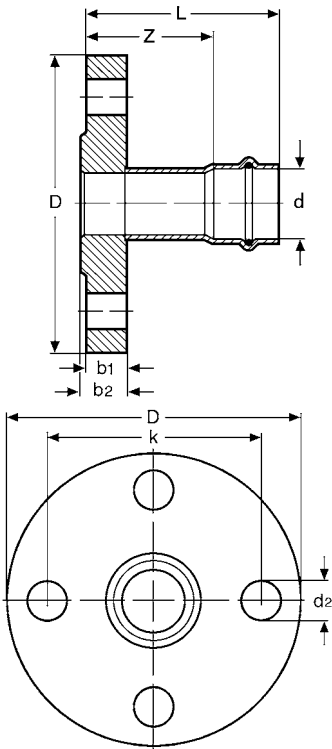
**Prestabo-Flansch PN 6 (Pressanschluss)**

Stahl, unlegiert

Modell 1159.1

Art.-Nr.	d	DN	L	Z	b1	b2	D	k	d2	n	Gewicht [g]
642 389	35	32	86	60	12	14	120	90	14	4	1612
642 396	42	40	89	53	12	14	130	100	14	4	1920
642 402	54	50	93	53	12	14	140	110	14	4	2230

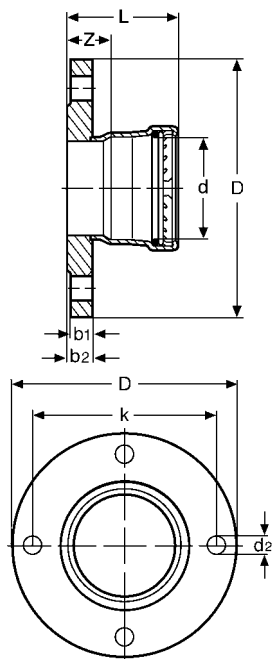
n = Anzahl der Schrauben



**Prestabo XL-Flansch PN 6 (Pressanschluss)**

Stahl, unlegiert

Modell 1159.1XL



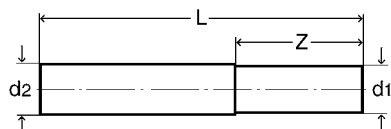
Art.-Nr.	d	DN	L	Z	b1	b2	D	k	d2	n	Gewicht [g]
630 058	64,0	50	72	29	13	16	140	110	14	4	1570
629 939	64,0	65	72	29	13	16	160	130	14	4	2120
629 946	76,1	65	78	28	13	16	160	130	14	4	2052
629 915	88,9	80	80	30	15	18	190	150	18	4	3152
629 922	108,0	100	90	30	15	18	210	170	18	4	3700

n = Anzahl der Schrauben

**Prestabo-Anschweißrohr (Einsteckende)**

Stahl, unlegiert

Modell 1105

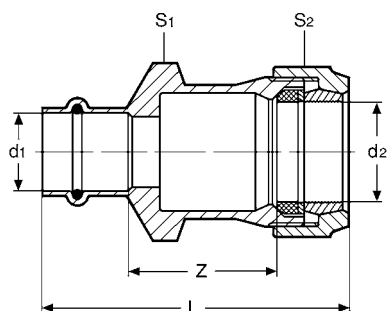


Art.-Nr.	d1	d2	L	Z	Gewicht [g]
641 856	12	17,2	120	30	119
641 863	15	17,2	120	30	88
641 870	18	21,3	120	30	130
641 887	22	26,9	120	33	217
641 894	28	33,7	120	33	302

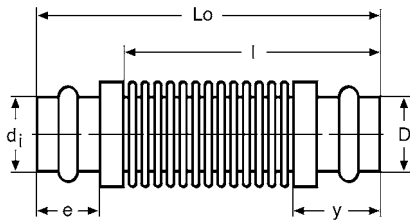
**Sanpress-Übergangsstück**

aus Rotguss

Modell 2215.6



Art.-Nr.	d1	d2	L	Z	S1	S2	Gewicht [g]
588 564	28	34	104	42	50	55	572
588 328	35	42	112	45	68	70	1042



**Kompensator (Pressanschlüsse)**

Rotguss/Edelstahl-Balg

Modell 2251

Art.-Nr.	$d_i$	D	$\Delta l$	e	Lo	l	y	Gewicht [g]
329 945	15	23	-20	22	117	53	32	95
329 952	18	27	-20	22	122	58	32	126
329 969	22	34	-22	24	122	52	35	168
329 976	28	41	-24	24	143	69	37	255
329 983	35	50	-24	26	150	72	39	372
329 990	42	60	-24	36	175	77	49	594
330 002	54	72	-30	40	195	87	54	810

geänderte Baumaße				
Art.-Nr.	$\Delta l$	Lo	l	y
329 945	-6,5	144	100	44
329 952	-8,0	148	104	44
329 969	-10,5	149	103	46
329 976	-12,5	168	119	49
329 983	-12,0	174	124	50
329 990	-14,0	199	139	61
330 002	-14,5	217	151	66

