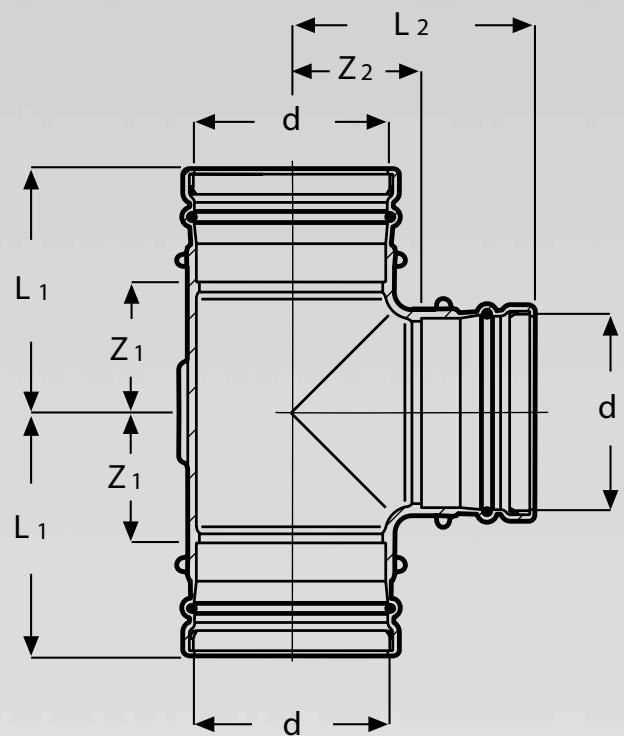
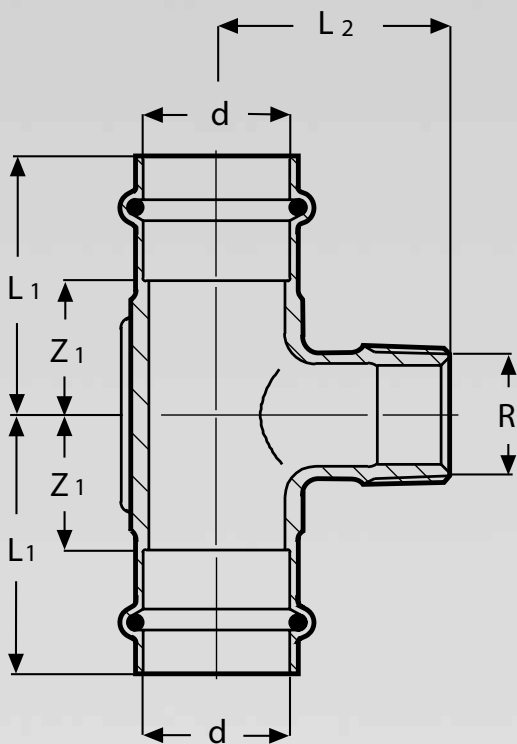


Z-Maße

Rohrleitungssysteme / Rohrverbindungstechnik

Sanpress mit SC-Contur

02.4/2012



Pressverbindersystem Sanpress mit SC-Contur

Installationssystem für Trinkwasser- und Heizungsinstallationen, mit Edelstahlrohren und Pressverbindern aus Rotguss. Sanpress-Pressverbinder verfügen über eine SC-Contur die gewährleistet, dass unverpresste Verbindungen beim Befüllen der Anlage – über den gesamten Druckbereich von 22 mbar bis 3 bar (Prüfung trocken) oder von 1 bar bis 6,5 bar (Prüfung nass) – sicher erkannt werden.

Hinweise

Abbildungen, Maßangaben und Hinweise in diesem Dokument sind unverbindlich. Änderungen sind jederzeit möglich, auch ohne dies besonders bekanntzugeben.

Ab Januar 2012 wurden die Sanpress-Verbinder optimiert. Die Änderungen erfolgen stufenweise bei den Z- und L-Maß-Angaben. Die Baumaßangaben sind dem aktuellen Sanpress-Z-Maß-Katalog zu entnehmen.

Bitte rufen Sie vor jeder Verwendung die aktuellen Z-Maße aus dem Internet ab.

»www.viega.de« – Navigationsbereich »Produkte«

Viega-Service

Viega GmbH & Co. KG
Postfach 4 30/4 40
DE-57428 Attendorn

Technische Beratung
Telefon: 0180 3 61 6062*
Telefax: 0180 3 61 6063*
service-technik@viega.de

Planungssoftware
Telefon: 0180 3 61 6070*
Telefax: 0180 3 61 6071*
service-software@viega.de
info@viega.de

*0,09€/Min. aus dem deutschen Festnetz

Internet

www.viega.de

Inhaltsverzeichnis nach Produktnamen

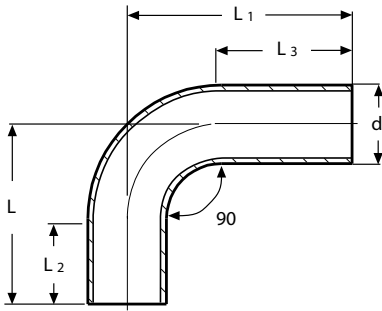
Sanpress-Rohrbogen 90°	6	Halterung (Wandscheiben).	25
Sanpress-Rohrbogen 45°	6	Sanpress-Wanddurchführung (winklig)	26
Sanpress-Überbogen	6	Sanpress-Wanddurchführung (gerade)	26
Sanpress-Bogen 90° (Pressanschlüsse).	7	Montagesatz (Wanddurchführungen).	26
Sanpress XL-Bogen 90° (Pressanschlüsse).	7	Sanpress-Montageeinheit (kürzbar – 15 x ½ x 150).	26
Sanpress-Bogen 90° (Einsteckende)	7	Sanpress-Montageeinheit (kürzbar – 15 x ½ x 100)	27
Sanpress XL-Bogen 90° (Einsteckende)	7	Sanpress-Montageeinheit (15 x ½ x 150)	27
Sanpress-Bogen 45° (Pressanschlüsse).	8	Sanpress-Montageeinheit (2 x ¾ x 120).	27
Sanpress XL-Bogen 45° (Pressanschlüsse).	8	Sanpress-Montageeinheit (15 x ½ x 150)	27
Sanpress-Bogen 45° (Einsteckende)	8	Sanpress-Montageeinheit (12 x ¾ x 150)	28
Sanpress XL-Bogen 45° (Einsteckende)	8	Sanpress-Montageeinheit (15 x ½ x 200)	28
Sanpress-Bogen 90° (AG)	9	Sanpress-Montageeinheit (15 x ½ x 100)	28
Sanpress-Winkel 90° (IG).	9		
Sanpress-Winkel 90° (IG).	9		
Sanpress-Einsteckwinkel 90° (IG)	10		
Sanpress-T-Stück (Red./Pressanschlüsse)	10		
Sanpress-T-Stück (Pressanschlüsse)	11		
Sanpress XL-T-Stück (Pressanschlüsse)	11		
Sanpress-T-Stück (Red./AG)	11		
Sanpress-T-Stück (Red./IG)	12		
Sanpress XL-T-Stück (Red./IG)	12		
Sanpress-Übergangsstück (AG – Mehrkant)	13		
Sanpress XL-Übergangsstück (AG)	13		
Sanpress-Übergangsstück (IG – Mehrkant)	14		
Sanpress-Übergangsstück (IG – Flügel)	14		
Sanpress-Übergangsstück (IG – schallentkoppelnd)	15		
Sanpress-Einsteckstück (AG – Mehrkant)	15		
Sanpress-Einsteckstück (IG – Mehrkant)	15		
Sanpress-Muffe (Pressanschlüsse).	16		
Sanpress XL-Muffe	16		
Sanpress-Schiebemuffe (Pressanschlüsse)	16		
Sanpress XL-Schiebemuffe (Pressanschlüsse)	16		
Sanpress-Reduzierstück (Einsteckende)	17		
Sanpress XL-Reduzierstück (Einsteckende)	17		
Sanpress-Übergangsstück (Sanfix Plus-Rohr	17		
Sanpress-Einsteckstück (Sanfix Fosta/Plus und Sanfix P)	18		
Sanpress-Übergangsstück (Sanfix Fosta/Plus und Sanfix P)	18		
Sanpress-Verschraubung (flachdichtend – Pressanschlüsse)	18		
Sanpress-Verschraubung (flachdichtend – IG)	19		
Sanpress-Verschraubung (flachdichtend – AG)	19		
Sanpress-Winkelverschraubung (flachdichtend – IG)	19		
Sanpress-Verschraubung (flachdichtend – G)	20		
Sanpress XL-Verschraubung (flachdichtend – G)	20		
Sanpress XL-Verschlusskappe (Entleerungsöffnung)	20		
Sanpress-Verschraubung (Einsteckende – G)	21		
Abdrückstopfen	21		
Kompensator (Pressanschlüsse)	21		
Sanpress-Flanschübergang (Losflansch PN 10/16	22		
Sanpress XL-Flanschübergang (Losflansch PN 10/16)	22		
Sanpress XL-Flansch PN 16 (IG)	23		
UP-Freiflussventil (Pressanschlüsse).	23		
UP-Freiflussventil (IG/IG)	23		
UP-Geradsitzventil (Pressanschlüsse).	24		
Kugelhahn (IG/IG)	24		
Kugelhahn (Pressanschlüsse).	24		
Sanpress-Wandscheibe (kürzbar)	25		
Sanpress-Wandscheibe	25		
Sanpress-Wandscheibe (G – Abstandshalter)	25		

Art.-Nr.	Seite	Art.-Nr.	Seite	Art.-Nr.	Seite	Art.-Nr.	Seite
103 750.....	7	119 485.....	16	140 878.....	19	281 298.....	7
104 306.....	13	119 560.....	7	141 523.....	21	281 328.....	11
104 818.....	7	119 676.....	15	141 745.....	19	281 359.....	12
104 887.....	26	119 768.....	12	142 056.....	6	281 380.....	10
105 044.....	13	120 047.....	19	142 568.....	21	281 397.....	10
106 348.....	7	120 108.....	19	142 674.....	19	281 403.....	10
106 508.....	13	120 672.....	10	144 111.....	21	281 410.....	11
106 614.....	11	120 917.....	15	144 999.....	21	281 502.....	25
107 345.....	25	121 259.....	11	145 736.....	6	281 533.....	8
107 543.....	14	121 594.....	8	148 492.....	19	281 564.....	8
107 727.....	16	121 600.....	10	157 364.....	6	282 660.....	16
107 932.....	7	121 754.....	10	157 548.....	6	283 230.....	13
108 090.....	16	121 945.....	12	157 821.....	6	283 360.....	19
108 120.....	7	122 034.....	15	163 433.....	6	283 377.....	19
108 250.....	17	122 133.....	16	164 140.....	6	283 384.....	19
108 441.....	9	122 614.....	19	187 279.....	10	283 391.....	20
108 465.....	14	122 775.....	17	187 798.....	21	283 452.....	19
108 618.....	16	122 942.....	15	191 221.....	7	283 469.....	19
109 165.....	10	124 236.....	14	191 825.....	8	283 483.....	14
109 257.....	11	124 311.....	18	193 294.....	6	283 490.....	13
109 332.....	8	124 335.....	16	193 324.....	6	283 513.....	10
109 974.....	17	124 489.....	17	193 331.....	6	283 520.....	10
110 352.....	13	124 502.....	26	193 737.....	6	283 537.....	10
110 932.....	24	125 288.....	15	193 799.....	6	283 544.....	10
110 949.....	8	125 318.....	19	194 123.....	11	283 551.....	10
111 625.....	10	125 660.....	19	194 130.....	11	283 568.....	10
111 670.....	8	125 783.....	6	194 147.....	11	283 704.....	9
111 915.....	11	126 124.....	18	194 222.....	17	283 711.....	9
111 953.....	7	126 148.....	18	194 239.....	17	283 728.....	9
112 004.....	8	126 230.....	12	195 267.....	13	285 081.....	15
112 950.....	9	127 329.....	9	195 304.....	14	285 104.....	15
113 186.....	8	128 159.....	19	195 991.....	10	287 009.....	14
113 346.....	8	128 425.....	19	197 353.....	12	287 016.....	14
113 469.....	10	128 500.....	9	197 469.....	10	287 061.....	16
114 329.....	14	128 531.....	8	197 506.....	8	287 085.....	15
114 930.....	16	128 975.....	19	197 858.....	11	287 108.....	15
115 159.....	7	130 497.....	7	197 988.....	9	287 337.....	17
115 265.....	11	130 589.....	15	198 541.....	10	287 344.....	17
115 340.....	13	130 893.....	6	198 879.....	17	287 351.....	17
115 418.....	15	130 947.....	18	199 104.....	15	287 368.....	17
115 623.....	9	130 954.....	15	199 364.....	11	287 375.....	17
115 753.....	17	131 494.....	16	199 395.....	7	287 436.....	18
115 944.....	12	131 937.....	19	215 835.....	16	287 764.....	13
116 057.....	25	132 231.....	15	216 153.....	16	287 771.....	13
116 156.....	8	132 446.....	18	221 676.....	19	288 068.....	17
116 552.....	25	132 637.....	19	221 997.....	19	288 228.....	17
116 767.....	15	132 729.....	19	222 017.....	19	288 967.....	6
116 774.....	14	133 160.....	19	226 329.....	18	288 976.....	6
116 835.....	16	133 900.....	19	265 304.....	20	288 990.....	6
116 934.....	17	134 471.....	8	265 328.....	20	289 010.....	6
117 481.....	15	134 730.....	15	265 663.....	20	289 423.....	21
117 603.....	7	135 102.....	10	265 687.....	20	290 764.....	13
117 733.....	15	135 119.....	27	265 700.....	20	290 771.....	13
118 129.....	6	135 430.....	15	265 731.....	20	290 801.....	21
118 341.....	10	135 966.....	19	273 231.....	11	290 863.....	9
118 730.....	9	138 875.....	19	281 205.....	9	290 870.....	9
119 041.....	16	139 872.....	19	281 236.....	9	290 924.....	9
119 133.....	19	140 557.....	21	281 267.....	7	290 931.....	9

Art.-Nr.	Seite	Art.-Nr.	Seite	Art.-Nr.	Seite	Art.-Nr.	Seite
290 986.....	12	308 674.....	28	350 598.....	16	365 127.....	20
291 013.....	25	308 681.....	27	350 604.....	16	365 134.....	20
291 068.....	14	310 929.....	11	350 611.....	16	366 865.....	17
291 075.....	14	310 936.....	11	350 628.....	11	367 015.....	20
291 310.....	15	313 616.....	10	350 635.....	11	380 878.....	20
291 341.....	15	313 623.....	10	350 642.....	11	380 885.....	20
291 372.....	19	313 630.....	10	350 659.....	13	424 534.....	20
291 389.....	19	313 647.....	10	350 666.....	13	426 743.....	20
292 980.....	19	313 951.....	12	350 673.....	13	426 750.....	20
293 017.....	18	313 968.....	12	350 680.....	7	428 174.....	14
293 024.....	19	313 975.....	12	350 697.....	7	442 033.....	9
293 611.....	20	314 040.....	10	350 703.....	7	443 030.....	9
294 519.....	14	314 071.....	10	351 342.....	8	446 611.....	9
295 462.....	27	314 101.....	10	351 359.....	8	475 956.....	20
297 930.....	13	314 132.....	10	351 366.....	8	475 963.....	20
297 947.....	13	314 163.....	10	351 434.....	12	479 855.....	22
297 954.....	13	314 194.....	10	351 441.....	12	479 879.....	22
297 961.....	13	314 224.....	10	351 502.....	20	479 886.....	22
297 978.....	13	314 354.....	9	352 097.....	12	479 893.....	22
297 985.....	13	314 361.....	9	353 315.....	16	479 954.....	22
298 050.....	14	314 378.....	9	353 322.....	16	479 978.....	22
298 067.....	14	314 385.....	9	353 339.....	16	480 011.....	22
298 074.....	14	314 651.....	13	353 377.....	20	566 678.....	18
298 081.....	14	314 668.....	13	353 384.....	20	566 685.....	18
298 098.....	14	314 910.....	19	353 391.....	20	595 937.....	24
298 104.....	14	317 423.....	18	353 650.....	7	595 944.....	24
298 111.....	14	317 430.....	18	353 667.....	7	596 750.....	24
298 128.....	14	317 447.....	18	353 674.....	7	606 312.....	24
298 227.....	9	317 454.....	18	353 681.....	8	606 329.....	24
298 234.....	9	317 508.....	18	353 698.....	8	606 336.....	24
298 241.....	9	323 028.....	23	353 704.....	8	606 343.....	23
298 302.....	17	323 035.....	23	354 398.....	11	606 459.....	23
298 319.....	17	325 060.....	26	354 404.....	11	606 466.....	23
298 340.....	7	326 814.....	25	354 411.....	11		
298 371.....	10	329 723.....	24	354 428.....	11		
298 388.....	10	329 945.....	21	354 435.....	11		
298 395.....	10	329 952.....	21	354 442.....	11		
298 401.....	10	329 969.....	21	354 572.....	12		
298 418.....	10	329 976.....	21	354 589.....	12		
298 425.....	10	329 983.....	21	354 596.....	12		
298 432.....	10	329 990.....	21	354 664.....	17		
298 876.....	17	330 002.....	21	354 671.....	17		
298 883.....	17	331 528.....	18	354 688.....	17		
298 913.....	14	335 007.....	15	354 695.....	17		
299 415.....	9	335 014.....	15	354 701.....	17		
299 422.....	9	335 021.....	15	354 718.....	17		
303 815.....	18	335 229.....	25	357 344.....	28		
303 822.....	18	335 236.....	25	357 351.....	27		
304 744.....	18	335 281.....	9	357 542.....	14		
305 000.....	20	338 503.....	21	361 204.....	12		
305 017.....	20	338 510.....	21	361 211.....	12		
305 024.....	20	338 527.....	21	361 228.....	12		
305 031.....	20	338 534.....	21	362 867.....	23		
305 048.....	20	338 541.....	21	362 874.....	23		
305 260.....	20	338 558.....	21	362 881.....	23		
308 001.....	10	338 565.....	21	365 097.....	14		
308 636.....	16	341 961.....	20	365 103.....	19		
308 667.....	28	347 307.....	25	365 110.....	19		

Sanpress-Rohrbogen 90°

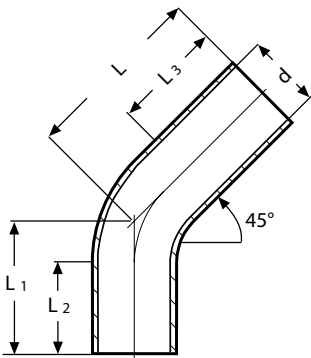
Nichtrostender Stahl
Modell 2209



Art.-Nr.	d	L	L1	L2 Maximale Kürzungslänge	L3 Maximale Kürzungslänge
125 783	15	80	150	22	92
288 976	18	100	150	36	86
118 129	22	100	150	28	78
130 893	28	110	160	26	76
142 056	35	130	200	30	100
145 736	42	170	250	41	121
193 799	54	220	300	62	142

Sanpress-Rohrbogen 45°

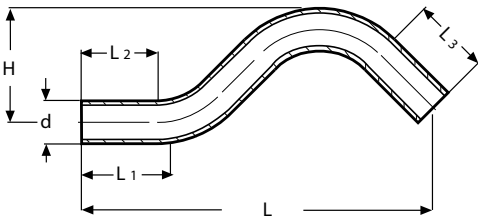
Nichtrostender Stahl
Modell 2209.1



Art.-Nr.	d	L	L1	L2 Maximale Kürzungslänge	L3 Maximale Kürzungslänge
157 821	15	80	150	39	109
288 990	18	100	150	57	107
157 364	22	100	150	53	103
157 548	28	110	160	58	108
163 433	35	130	200	71	141
164 140	42	170	250	90	170
193 737	54	220	300	125	205

Sanpress-Überbogen

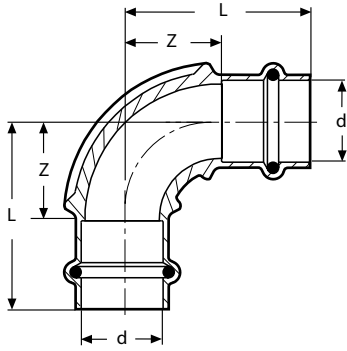
Nichtrostender Stahl
Modell 2209.3



Art.-Nr.	d	L	L1	L2	L3	H
193 324	15	153	39	10	39	43
289 010	18	175	45	17	45	53
193 331	22	197	50	27	45	65
193 294	28	234	60	42	50	68

Sanpress-Bogen 90° (Pressanschlüsse)

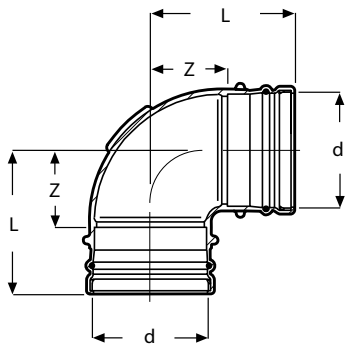
Rotguss
Modell 2216



Art.-Nr.	d	Z	L	optimierte Baumaße	
				Z	L
298 340	12	19	37		
103 750	15	23	45	17	39
281 267	18	24	46	18	40
104 818	22	28	51		
106 348	28	35	58		
111 953	35	48	74		
119 560	42	56	92		
199 395	54	70	110		

Sanpress XL-Bogen 90° (Pressanschlüsse)

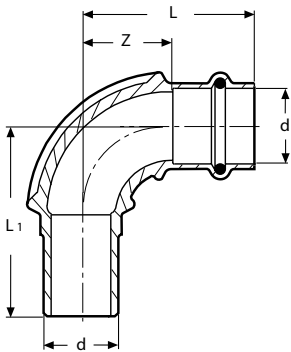
Rotguss
Modell 2216XL



Art.-Nr.	d	Z	L
350 697	76,1	59	114
350 680	88,9	65	120
350 703	108,0	75	140

Sanpress-Bogen 90° (Einsteckende)

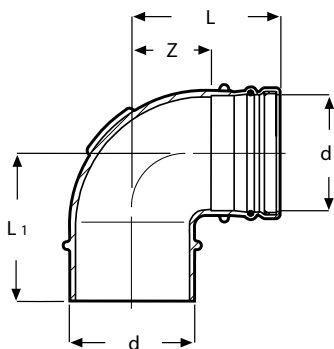
Rotguss
Modell 2216.1



Art.-Nr.	d	Z	L	L1	optimierte Baumaße	
					Z	L
107 932	15	23	45	52	17	39
281 298	18	24	46	52		
108 120	22	28	51	56	24	48
115 159	28	35	58	61		
117 603	35	48	74	79		
130 497	42	56	92	102		
191 221	54	70	110	125		

Sanpress XL-Bogen 90° (Einsteckende)

Rotguss
Modell 2216.1 XL

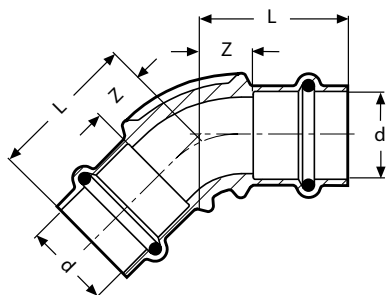


Art.-Nr.	d	Z	L	L1
353 650	76,1	59	114	118
353 667	88,9	65	120	125
353 674	108,0	75	140	145

Sanpress-Bogen 45° (Pressanschlüsse)

Rotguss

Modell 2226

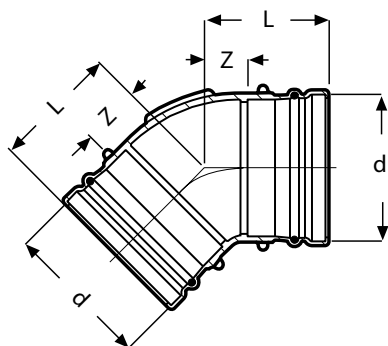


Art.-Nr.	d	Z	L
113 186	15	12	34
281 533	18	11	33
112 004	22	15	38
111 670	28	19	43
116 156	35	23	49
128 531	42	36	63
197 506	54	32	72

Sanpress XL-Bogen 45° (Pressanschlüsse)

Rotguss

Modell 2226 XL

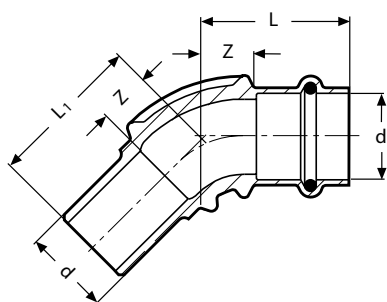


Art.-Nr.	d	Z	L
351 342	76,1	28	83
351 359	88,9	30	85
351 366	108,0	34	99

Sanpress-Bogen 45° (Einsteckende)

Rotguss

Modell 2226.1

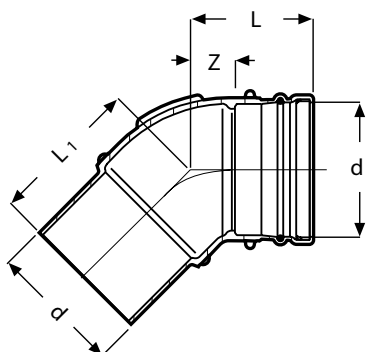


Art.-Nr.	d	Z	L	L1
109 332	15	12	34	38
281 564	18	11	33	39
110 949	22	15	38	41
113 346	28	15	39	44
121 594	35	23	49	55
134 471	42	26	63	73
191 825	54	32	72	87

Sanpress XL-Bogen 45° (Einsteckende)

Rotguss

Modell 2226.1 XL

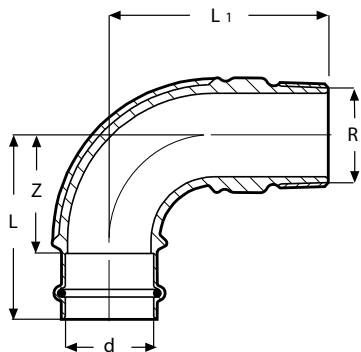


Art.-Nr.	d	Z	L	L1
353 681	76,1	28	83	100
353 698	88,9	30	85	104
353 704	108,0	34	99	128

Sanpress-Bogen 90° (AG)

Rotguss

Modell 2214

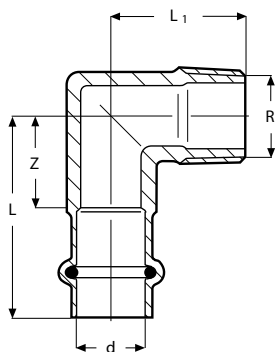


Art.-Nr.	d	R	Z	L	L1
290 863	12	3/8	19	37	40
290 870	12	1/2	19	37	44
314 361	15	3/8	23	45	47
112 950	15	1/2	23	45	47
443 030	15	3/4	29	51	59
281 205	18	1/2	24	46	50
314 354	18	3/4	24	46	55
115 623	22	3/4	28	51	59
118 730	28	1	34	58	72
127 329	35	1 1/4	48	74	88
128 500	42	1 1/2	56	92	98
197 988	54	2	70	110	120

Sanpress-Winkel 90° (IG)

Rotguss

Modell 2214.1

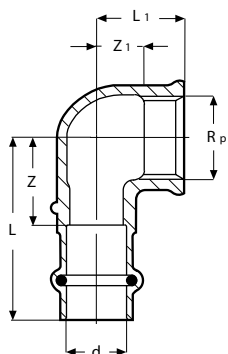


Art.-Nr.	d	R	Z	L	L1
335 281	15	1/2	23	45	30

Sanpress-Winkel 90° (IG)

Rotguss

Modell 2214.2

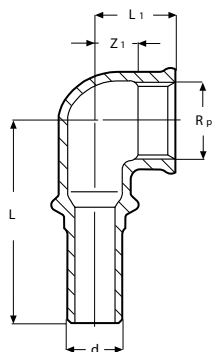


Art.-Nr.	d	Rp	Z	L	L1	optimierte Baumaße		
						Z	L	L1
290 924	12	3/8	21	38	17			
290 931	12	1/2	23	40	20			
298 241	15	3/8	24	46	19			
108 441	15	1/2	24	46	22	22	44	22
314 385	15	3/4	28	50	25			
281 236	18	1/2	24	46	22			
298 227	18	3/4	28	50	24			
298 234	22	1/2	29	52	26			
283 711	22	3/4	29	52	27			
314 378	22	1	36	59	29			
442 033	28	1/2	33	56	32			
446 611	28	3/4	35	58	27			
283 728	28	1	36	59	33			
283 704	35	1 1/4	41	66	39			
299 415	42	1 1/2	41	77	43			
299 422	54	2	57	97	55			

Sanpress-Einsteckwinkel 90° (IG)

Rotguss

Modell 2214.3

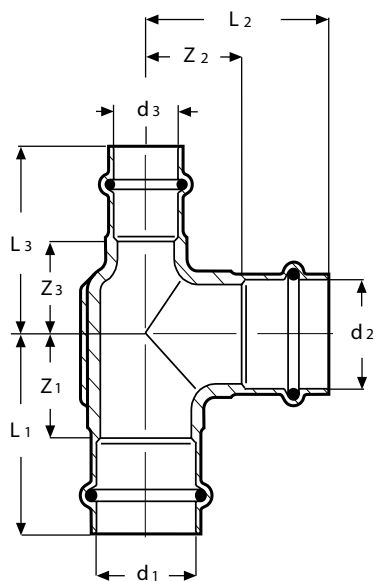


Art.-Nr.	d	Rp	Z1	L	L1
308 001	15	½	12	55	22

Sanpress-T-Stück (Red. / Pressanschlüsse)

Rotguss

Modell 2218

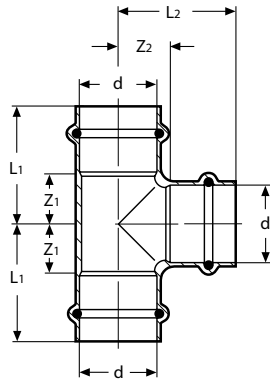


Art.-Nr.	d1	d2	d3	Z1	Z2	Z3	L1	L2	L3
313 630	12	15	12	19	18	19	37	40	37
298 371	15	12	15	21	21	21	43	39	43
313 647	15	18	15	23	22	23	45	44	45
298 388	15	22	15	24	22	24	46	47	46
314 040	18	12	18	21	22	21	43	41	43
281 397	18	15	15	21	21	20	43	43	42
281 403	18	15	18	21	21	21	43	43	43
298 395	18	22	18	23	25	23	45	48	45
314 071	22	12	22	22	22	22	45	40	45
121 600	22	15	15	27	24	20	50	46	42
298 432	22	15	18	20	23	22	44	45	44
109 165	22	15	22	27	24	27	50	46	50
298 401	22	18	18	22	23	22	45	45	44
281 380	22	18	22	22	23	22	45	45	45
298 418	22	22	15	27	27	24	50	50	46
313 623	22	28	22	27	27	27	51	50	51
283 513	28	15	28	23	27	23	46	49	46
314 101	28	18	22	27	26	22	50	48	46
298 425	28	18	28	23	26	23	46	48	46
135 102	28	22	28	27	29	27	50	53	50
111 625	28	22	22	27	29	27	50	53	50
314 132	28	28	15	29	29	27	52	52	49
314 163	28	28	18	29	29	27	52	52	49
283 520	35	15	35	21	31	21	47	53	47
313 616	35	18	35	21	32	21	47	54	47
314 194	35	22	28	24	30	26	50	54	50
113 469	35	22	35	25	33	25	50	57	50
121 754	35	28	28	27	33	29	53	57	53
118 341	35	28	35	27	33	27	53	57	53
314 224	42	15	42	23	35	23	59	57	59
283 537	42	22	42	23	36	23	59	59	59
283 544	42	28	42	25	38	25	61	61	61
283 551	42	35	35	29	37	31	65	62	57
120 672	42	35	42	29	37	29	65	62	65
195 991	54	22	54	29	41	29	69	64	69
283 568	54	28	54	29	41	29	69	64	69
197 469	54	35	54	32	41	32	72	66	72
187 279	54	42	42	37	39	34	77	75	70
198 541	54	42	54	37	41	37	77	77	77

Sanpress-T-Stück (Pressanschlüsse)

Rotguss

Modell 2218

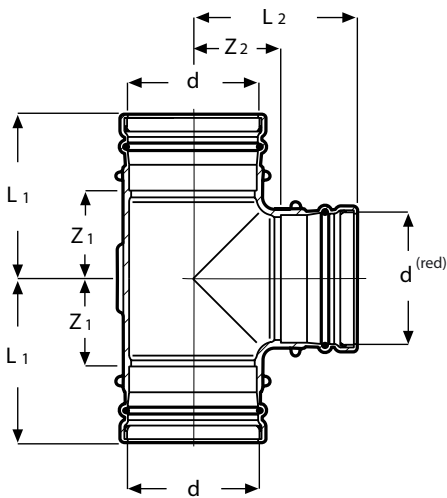


Art.-Nr.	d	Z1	Z2	L1	L2
106 614	15	21	21	43	43
281 410	18	23	23	45	45
109 257	22	27	27	50	50
111 915	28	29	29	53	53
115 265	35	31	31	57	57
121 259	42	32	32	68	68
199 364	54	43	43	83	83

Sanpress XL-T-Stück (Pressanschlüsse)

Rotguss

Modell 2218XL



Art.-Nr.	d	Z1	Z2	L1	L2
350 628	76,1	59	59	114	114
350 635	88,9	65	65	120	120
350 642	108,0	75	75	140	140

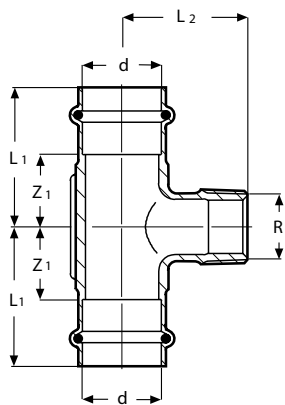
Reduziert

Art.-Nr.	d	d ^(red)	Z1	Z2	L1	L2
354 398	76,1	54	45	60	100	105
354 404	88,9	54	45	65	100	110
354 411	88,9	76,1	60	65	115	120
354 428	108,0	54	45	75	110	120
354 435	108,0	76,1	60	75	125	130
354 442	108,0	88,9	65	75	130	130

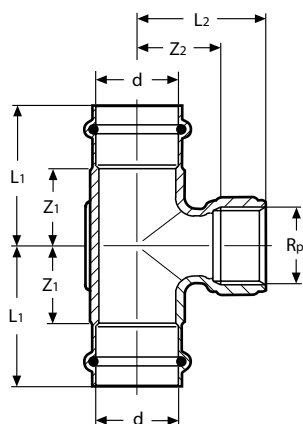
Sanpress-T-Stück (Red./ AG)

Rotguss

Modell 2217.1



Art.-Nr.	d	R	Z1	L1	L2
281 328	18	¾	23	45	40
194 123	22	¾	27	50	42
194 130	28	¾	27	50	45
194 147	35	¾	25	50	45
273 231	42	¾	19	55	50
197 858	54	¾	26	66	55
310 929	54	1	29	69	63
310 936	54	1¼	32	72	66



Sanpress-T-Stück (Red./IG)

Rotguss

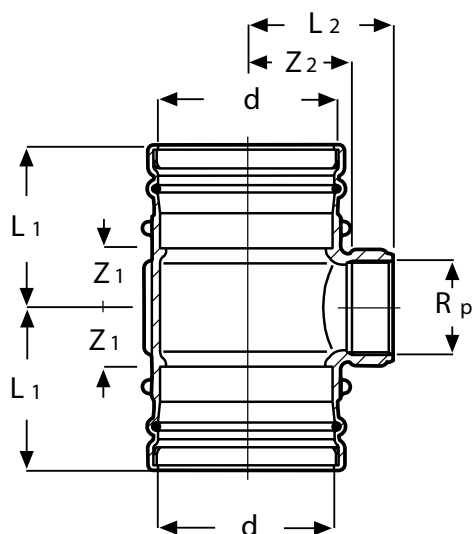
Modell 2217.2

Art.-Nr.	d	Rp	Z1	Z2	L1	L2	optimierte Baumaße			
							Z1	Z2	L1	L2
290 986	12	½	23	20	40	35				
313 951	15	¾	21	24	43	35				
115 630	15	½	23	9	45	21				
281 359	18	½	23	25	45	40				
115 944	22	½	25	28	49	43	19	13	42	28
313 975	22	¾	25	29	49	45				
119 768	28	½	25	31	49	46	21	17	45	32
313 968	28	¾	29	34	53	50				
121 945	35	½	23	34	49	49				
361 204	35	1	35	36	60	55				
126 230	42	½	19	35	55	50				
361 211	42	1	29	40	65	59				
197 353	54	½	26	40	66	55				
361 228	54	1	30	47	70	66				

Sanpress XL-T-Stück (Red./IG)

Rotguss

Modell 2217.2XL

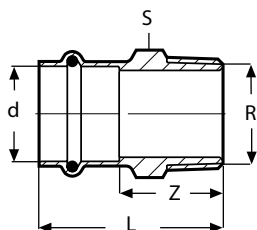


Art.-Nr.	d	Rp	Z1	Z2	L1	L2
354 572	76,1	¾	30	52	85	68
351 434	76,1	2	22	51	103	77
354 589	88,9	¾	30	58	85	74
351 441	88,9	2	48	58	103	83
354 596	108,0	¾	30	67	95	83
352 097	108,0	2	38	68	103	93

Sanpress-Übergangsstück (AG – Mehrkant)

Rotguss

Modell 2211

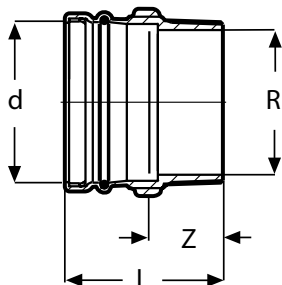


Art.-Nr.	d	R	Z	L	S
290 771	12	3/8	17	34	17
290 764	12	1/2	20	38	22
297 985	15	3/8	17	39	19
105 044	15	1/2	22	44	22
287 764	15	3/4	28	50	28
283 490	18	1/2	21	43	22
283 230	18	3/4	25	47	28
297 961	22	1/2	22	45	27
104 306	22	3/4	27	50	28
287 771	22	1	32	55	36
297 954	28	3/4	29	52	33
106 508	28	1	32	55	36
297 978	28	1 1/4	39	62	42
297 947	35	1	28	53	40
110 352	35	1 1/4	37	59	43
314 651	35	1 1/2	37	62	50
297 930	42	1 1/4	29	65	48
115 340	42	1 1/2	36	72	50
314 668	54	1 1/2	38	78	68
195 267	54	2	40	80	68

Sanpress XL-Übergangsstück (AG)

Rotguss

Modell 2211 XL

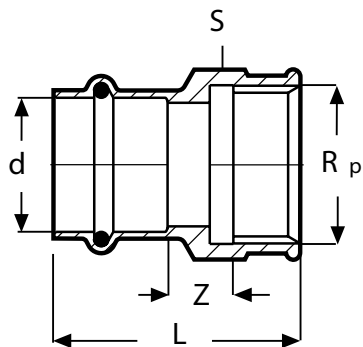


Art.-Nr.	d	R	Z	L
350 659	76,1	2 1/2	40	95
350 666	88,9	3	45	100
350 673	108,0	4	45	110

Sanpress-Übergangsstück (IG – Mehrkant)

Rotguss

Modell 2212

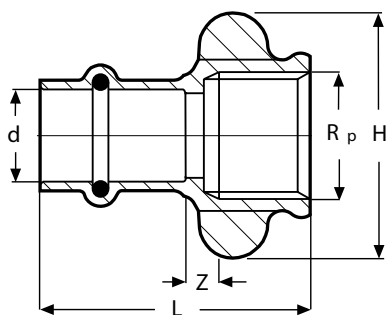


Art.-Nr.	d	R _p	Z	L	S
291 075	12	3/8	7	32	21
291 068	12	1/2	6	39	26
298 074	15	3/8	7	37	21
107 543	15	1/2	7	44	26
298 098	15	3/4	10	45	31
283 483	18	1/2	6	43	26
294 519	18	3/4	10	45	31
298 067	22	1/2	6	44	26
108 465	22	3/4	11	47	31
298 128	22	1	14	52	38
428 174	28	1/2	10	44	33
298 081	28	3/4	11	47	33
114 329	28	1	14	52	38
298 104	28	1 1/4	15	56	47
357 542	35	3/4	10	47	39
298 111	35	1	8	48	39
116 774	35	1 1/4	12	54	47
298 050	42	1 1/4	9	61	47
124 236	42	1 1/2	10	69	53
365 097	54	1 1/2	19	80	67
195 304	54	2	19	80	70

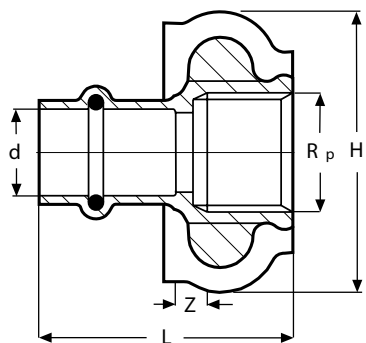
Sanpress-Übergangsstück (IG – Flügel)

Rotguss

Modell 2212.3



Art.-Nr.	d	R _p	Z	L	H
287 016	15	1/2	7	45	41
298 913	18		9	46	
287 009	22		8	47	



Sanpress-Übergangsstück (IG – schallentkoppelnd)

Rotguss

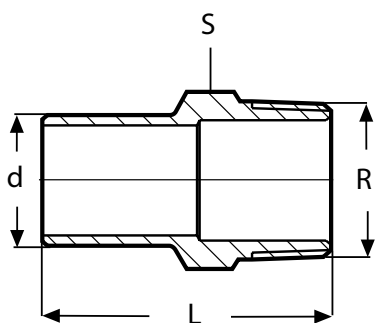
Modell 2212.4

Art.-Nr.	d	Rp	Z	L	H
335 007	15	½	7	45	50
335 021	18		9	46	
335 014	22		8	47	

Sanpress-Einsteckstück (AG – Mehrkant)

Rotguss

Modell 2211.1

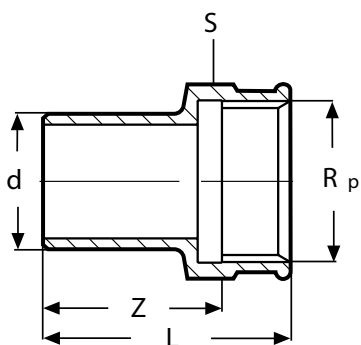


Art.-Nr.	d	R	L	S
291 310	12	½	47	22
115 418	15	½	53	22
285 081	18	½	50	22
285 104	18	¾	56	28
119 676	22	½	53	22
116 767	22	¾	58	28
122 034	28	1	62	35
125 288	35	1¼	65	43
132 231	42	1½	78	50

Sanpress-Einsteckstück (IG – Mehrkant)

Rotguss

Modell 2212.1

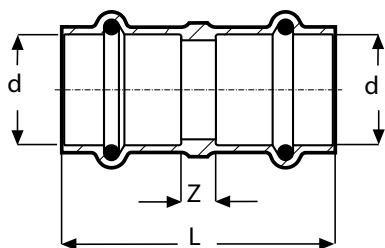


Art.-Nr.	d	Rp	L	S
291 341	12	½	40	25
117 733	15	½	43	25
287 085	18	½	43	25
287 108	18	¾	45	31
120 917	22	½	45	25
117 481	22	¾	47	31
130 954	28	¾	47	31
122 942	28	1	51	38
134 730	35	1	56	38
130 589	35	1¼	61	47
135 430	42	1½	74	53
199 104	54	2	90	70

Sanpress-Muffe (Pressanschlüsse)

Rotguss

Modell 2215

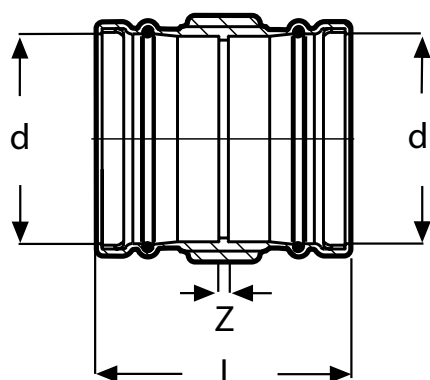


Art.-Nr.	d	Z	L
308 636	12	5	40
107 727	15	7	51
282 660	18	8	52
108 090	22	8	55
108 618	28	11	58
114 930	35	10	61
116 835	42	4	76
215 835	54	20	100

Sanpress XL-Muffe

Rotguss

Modell 2215 XL

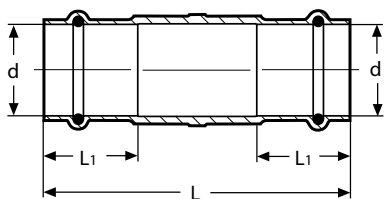


Art.-Nr.	d	L	Z
350 598	76,1	115	5
350 604	88,9	115	
350 611	108,0	135	

Sanpress-Schiebemuffe (Pressanschlüsse)

Rotguss

Modell 2215.5

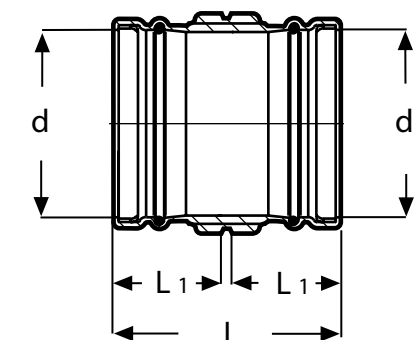


Art.-Nr.	d	L	L1 = Mindesteinstecktiefe
119 485	15	80	22
287 061	18	80	22
119 041	22	85	24
122 133	28	95	24
124 335	35	105	26
131 494	42	120	42
216 153	54	135	48

Sanpress XL-Schiebemuffe (Pressanschlüsse)

Rotguss

Modell 2215.5 XL

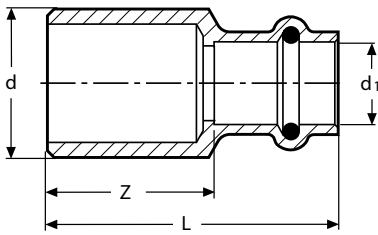


Art.-Nr.	d	L	L1 = Mindesteinstecktiefe
353 315	76,1	115	56
353 322	88,9	115	56
353 339	108,0	135	66

Sanpress-Reduzierstück (Einsteckende)

Rotguss

Modell 2215.1

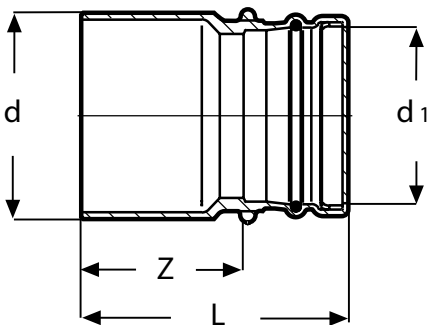


Art.-Nr.	d	d1	Z	L
298 302	15	12	27	44
287 344	18	12	27	44
287 375	18	15	30	52
366 865	22	12	22	43
108 250	22	15	29	51
287 337	22	18	29	51
288 228	28	15	32	54
298 319	28	18	30	52
109 974	28	22	32	55
115 753	35	22	35	58
116 934	35	28	34	57
287 368	42	22	52	75
124 489	42	28	54	77
122 775	42	35	46	71
287 351	54	22	71	95
194 239	54	28	72	95
194 222	54	35	70	95
198 879	54	42	65	101

Sanpress XL-Reduzierstück (Einsteckende)

Rotguss

Modell 2215.1 XL

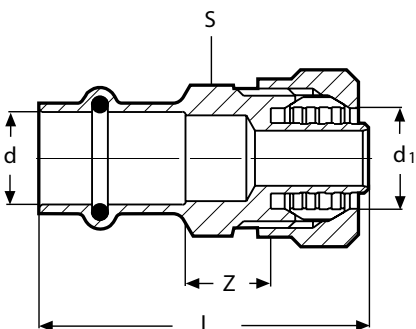


Art.-Nr.	d	d1	L	Z
354 664	76,1	54	121	76
354 671	88,9	54	126	81
354 688	88,9	76,1	125	72
354 695	108,0	54	146	101
354 701	108,0	76,1	145	92
354 718	108,0	88,9	140	87

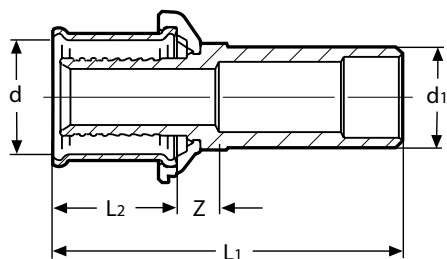
Sanpress-Übergangsstück (Sanfix Plus-Rohr)

Rotguss

Modell 2213



Art.-Nr.	d	d1	L	Z	S
288 068	15	16	54	16	24
298 876	15	20	58	20	27
298 883	18	20	57	19	27

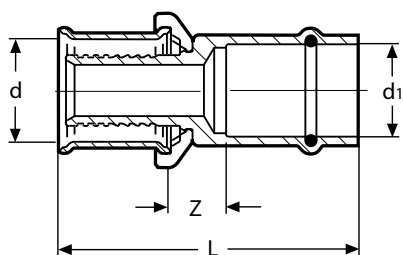


Sanpress-Einsteckstück (Sanfix Fosta / Plus und Sanfix P)

Rotguss

Modell 2113

Art.-Nr.	d	d1	L1	L2	Z
303 822	16	15	52	19	6
303 815	16	18	51	19	8
331 528	20	18	51	20	7
304 744	20	22	53	20	7
566 678	25	22	55	22	7
566 685	32	28	59	26	6

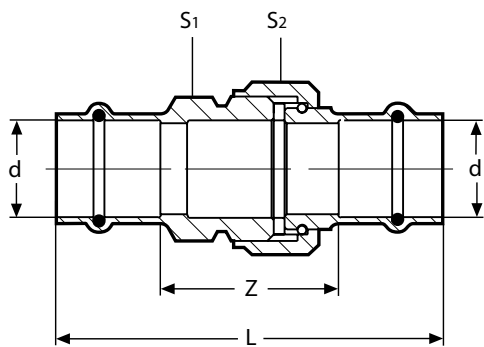


Sanpress-Übergangsstück (Sanfix Fosta / Plus und Sanfix P)

Rotguss

Modell 2213 P

Art.-Nr.	d	d1	L	Z
317 423	16	15	47	6
317 447	16	18	51	9
317 430	20	15	50	7
317 454	20	18	51	8
317 508	20	22	54	10



Sanpress-Verschraubung (flachdichtend – Pressanschlüsse)

Rotguss

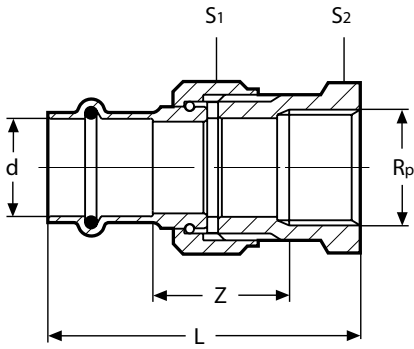
Modell 2260

Art.-Nr.	d	Z	L	S1	S2
293 017	12	30	65	25	30
126 148	15	33	77	25	30
287 436	18	36	80	24	30
126 124	22	42	89	31	37
124 311	28	48	95	40	46
130 947	35	49	100	45	53
132 446	42	49	121	50	60
226 329	54	53	133	70	78

Sanpress-Verschraubung (flachdichtend – IG)

Rotguss

Modell 2262

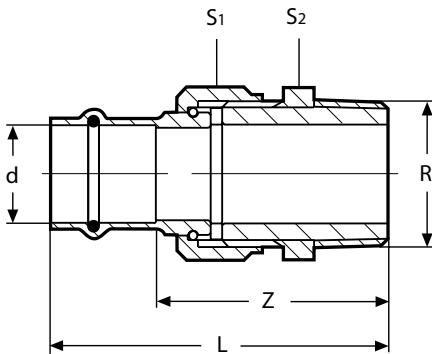


Art.-Nr.	d	Rp	Z	L	S1	S2
293 024	12	½	23	56	30	27
131 937	15	½	26	63	30	27
133 160	15	¾	31	66	30	31
283 384	18	½	28	65	30	27
314 910	18	¾	33	68	30	31
125 318	22	¾	32	72	37	34
133 900	22	1	38	81	37	40
365 103	28	¾	23	63	46	32
128 975	28	1	33	76	46	44
138 875	35	1¼	36	83	53	50
141 745	42	1½	38	96	60	56
222 017	54	2	19	85	78	68

Sanpress-Verschraubung (flachdichtend – AG)

Rotguss

Modell 2265

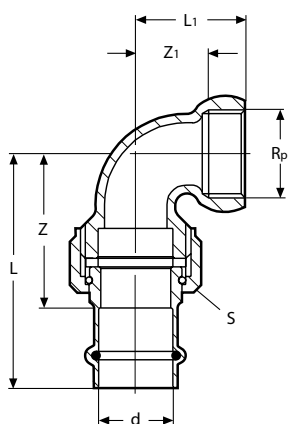


Art.-Nr.	d	R	Z	L	S1	S2
291 372	12	⅜	37	55	30	27
291 389	12	½	40	58	30	27
120 108	15	½	43	65	30	27
140 878	15	¾	45	67	30	28
283 360	18	½	45	67	30	27
283 377	18	¾	47	69	30	28
142 674	22	½	46	69	37	34
119 133	22	¾	50	74	37	34
148 492	22	1	51	75	37	34
365 110	28	¾	55	79	46	44
120 047	28	1	54	78	46	44
128 425	35	1¼	63	89	53	50
135 966	42	1½	65	101	60	55
221 997	54	2	67	107	78	72

Sanpress-Winkelverschraubung (flachdichtend – IG)

Rotguss

Modell 2255

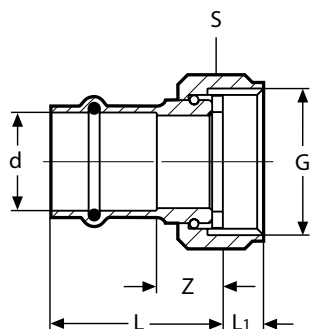


Art.-Nr.	d	Rp	Z	Z1	L	L1	S
292 980	12	½	36	17	53	28	30
125 660	15	½	38	17	60	28	30
283 469	18	½	41	17	63	28	30
283 452	18	¾	43	22	65	33	36
122 614	22	¾	47	22	71	33	37
132 637	22	1	50	25	74	44	37
128 159	28	1	57	28	81	47	46
132 729	35	1¼	60	35	85	57	53
139 872	42	1½	72	38	108	59	60
221 676	54	2	74	43	114	69	78

Sanpress-Verschraubung (flachdichtend – G)

Rotguss

Modell 2263

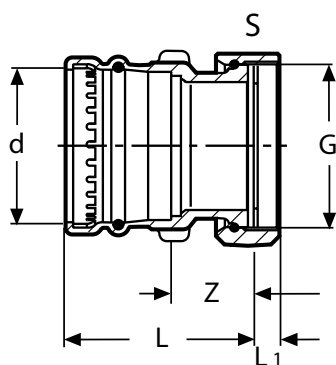


Art.-Nr.	d	G	Z	L	L1	S
475 956	12	$\frac{3}{8}$	17	35	6	22
380 878	12	$\frac{1}{2}$	13	31	6	24
293 611	12	$\frac{3}{4}$	10	27	9	30
475 963	15	$\frac{3}{8}$	19	41	6	22
380 885	15	$\frac{1}{2}$	15	37	6	24
265 663	15	$\frac{3}{4}$	12	34	9	30
305 000	15	1	11	33	8	36
424 534	15	$1\frac{1}{4}$	14	35	12	50
283 391	18	$\frac{3}{4}$	15	37	9	30
305 017	18	1	11	33	8	36
351 502	22	$\frac{3}{4}$	16	39	9	30
265 687	22	1	16	39	9	37
367 015	22	$1\frac{1}{4}$	13	37	11	50
305 260	22	$1\frac{1}{2}$	13	37	9	52
265 700	28	$1\frac{1}{4}$	18	42	11	46
305 048	28	$1\frac{1}{2}$	15	39	12	52
265 731	35	$1\frac{1}{2}$	18	44	11	53
305 024	35	2	14	39	12	65
265 304	42	$1\frac{3}{4}$	22	58	11	60
305 031	42	2	20	56	14	66
426 743	54	$2\frac{1}{4}$	22	62	14	72
265 328	54	$2\frac{3}{8}$	13	53	13	78
341 961	54	$2\frac{1}{2}$	17	57	16	84
426 750	54	$2\frac{3}{4}$	16	56	17	88

Sanpress XL-Verschraubung (flachdichtend – G)

Rotguss

Modell 2263 XL

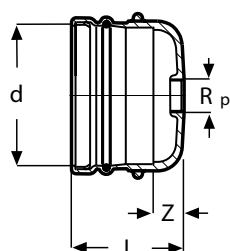


Art.-Nr.	d	G	Z	L	L1	S
365 127	76,1	3	42	97	14	98
365 134	88,9	$3\frac{1}{2}$				112

Sanpress XL-Verschlusskappe (Entleerungsöffnung)

Rotguss

Modell 2256 XL

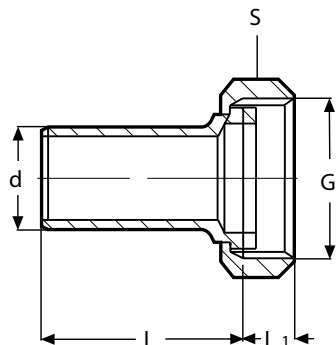


Art.-Nr.	d	Rp	Z	L
353 377	76,1	$\frac{3}{4}$	21	76
353 384	88,9		22	77
353 391	108,0		24	89

Sanpress-Verschraubung (Einsteckende – G)

Rotguss

Modell 2264

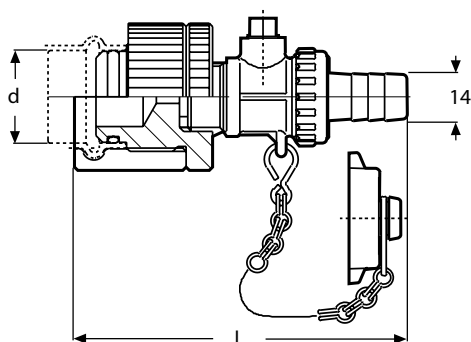


Art.-Nr.	d	G	L	L1	S
338 503	15	¾	41	8	29
338 510	18	¾	41	8	29
338 527	22	1	42	9	36
338 534	28	1¼	45	9	46
338 541	35	1½	47	10	52
338 558	42	¾	64	11	59
338 565	54	2¾	69	11	75

Abdrückstopfen

Messing

Modell 2269

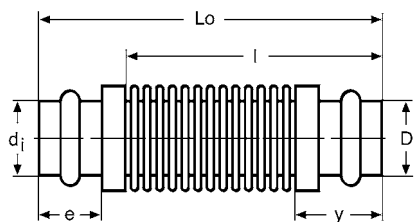


Art.-Nr.	d	L
290 801	12	97
141 523	15	100
289 423	18	100
140 557	22	99
142 568	28	99
144 111	35	99
144 999	42	103
187 798	54	107

Kompensator (Pressanschlüsse)

Rotguss/Edelstahl-Balg

Modell 2251



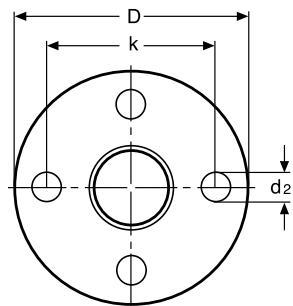
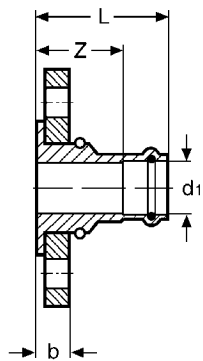
Art.-Nr.	d _i	D	Δl	e	Lo	l	y	Gewicht [g]
329 945	15	23	-20	22	117	53	32	95
329 952	18	27	-20	22	122	58	32	126
329 969	22	34	-22	24	122	52	35	168
329 976	28	41	-24	24	143	69	37	255
329 983	35	50	-24	26	150	72	39	372
329 990	42	60	-24	36	175	77	49	594
330 002	54	72	-30	40	195	87	54	810

geänderte Baumaße				
Art.-Nr.	Δl	Lo	l	y
329 945	-6,5	144	100	44
329 952	-8,0	148	104	44
329 969	-10,5	149	103	46
329 976	-12,5	168	119	49
329 983	-12,0	174	124	50
329 990	-14,0	199	139	61
330 002	-14,5	217	151	66

Sanpress-Flanschübergang (Losflansch PN 10/16)

Rotguss

Modell 2259.5

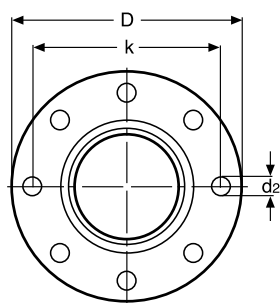
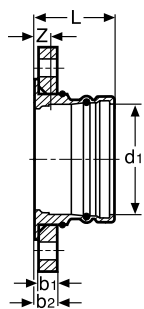


Art.-Nr.	d1	Z	L	b	D	k	d2
479 855	28	41	65	21	115	85	14
479 879	35	45	70	21	140	100	18
479 886	42	47	83	21	150	110	18
479 893	54	50	90	21	165	125	18

Sanpress XL-Flanschübergang (Losflansch PN 10/16)

Rotguss

Modell 2259.5 XL

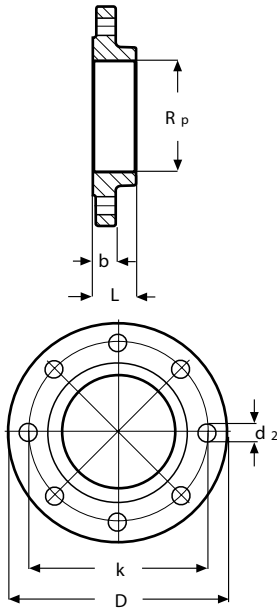


Art.-Nr.	d1	Z	L	b1	b2	D	d2	k	n
479 954	76,1	25	78	16	21	185	18	145	4
479 978	88,9	27	80	18	23	200		160	8
480 011	108,0	17	80	18	23	220		180	8

Sanpress XL-Flansch PN 16 (IG)

Rotguss

Modell 2259.2 XL

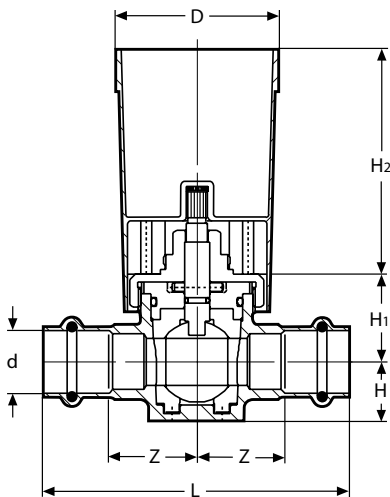


Art.-Nr.	Rp	D	L	b	d2	k	n
362 867	2½	185	32	18	18	145	4
362 874	3	200	34	20		160	8
362 881	4	220	38	20		180	8

UP-Freiflussventil (Pressanschlüsse)

Rotguss

Modell 2240

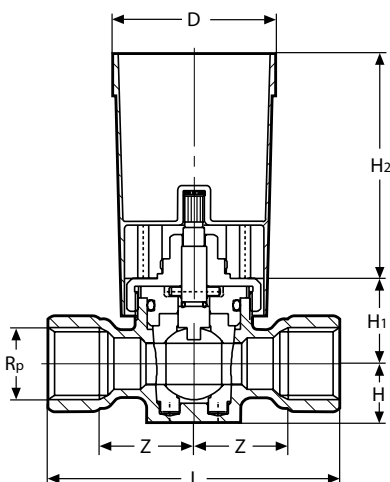


Art.-Nr.	d	D	Z	L	H	H1	H2	Breite Befestigung
606 343	15	59	29	102	17	27	81	53
606 459	18		31	106	21	32		63
606 466	22		32	110	21	32		63

UP-Freiflussventil (IG/IG)

Rotguss

Modell 2240.1

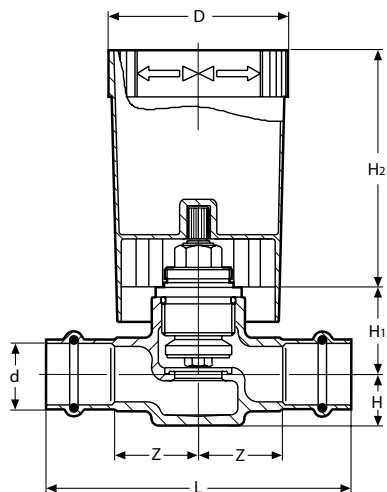


Art.-Nr.	Rp	D	Z	L	H	H1	H2	Breite Befestigung
323 028	½	59	28	85	17	27	81	53
323 035	¾	59	34	100	21	32	85	63

UP-Geradsitzventil (Pressanschlüsse)

Rotguss

Modell 2235

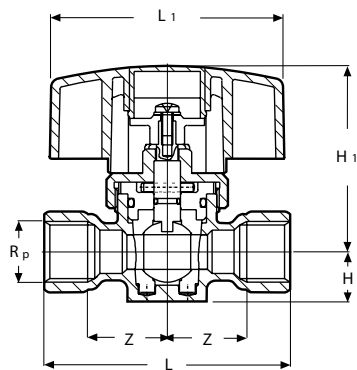


Art.-Nr.	d	D	Z	L	H	H1	H2
595 937	15	59	28	100	14	24	81
595 944	18		28	100	14	26	
596 750	22		32	110	19	29	

Kugelhahn (IG/IG)

Rotguss

Modell 2026.03

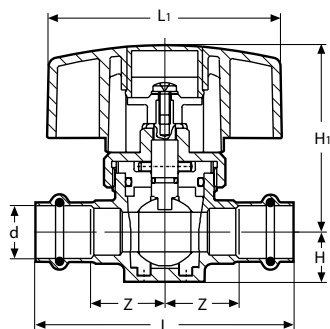


Art.-Nr.	Rp	Z	L	L1	H	H1	Breite Befestigung
329 723	½	28	85	80	17	64	53
110 932	¾	34	100		21	70	63

Kugelhahn (Pressanschlüsse)

Rotguss

Modell 2242

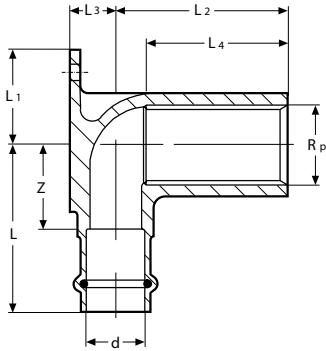


Art.-Nr.	d	Z	L	L1	H	H1	Breite Befestigung
606 312	15	29	102	80	17	64	53
606 329	18	31	106		21	70	63
606 336	22	32	110		21	70	63

Sanpress-Wandscheibe (kürzbar)

Rotguss

Modell 2225

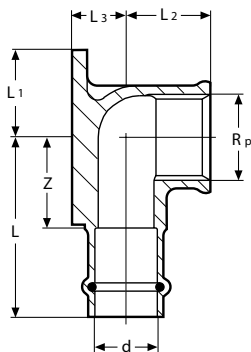


Art.-Nr.	d	Rp	Z	L	L1	L2	L3	L4
116 552	15	½	28	50	21	45	13	37

Sanpress-Wandscheibe

Rotguss

Modell 2225.5

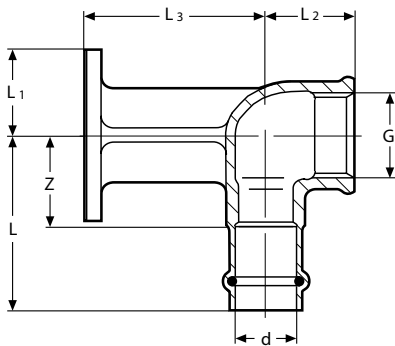


Art.-Nr.	d	Rp	Z	L	L1	L2	L3	optimierte Baumaße					
								Z	L	L1	L2	L3	
291 013	12	½	23	40	25	20	11						
107 345	15	½	24	46	21	22	13	22	44	19	22	13	
281 502	18	½	24	46	21	22	14						
335 236	18	¾	28	50	21	24	16						
335 229	22	½	29	52	21	24	18						
116 057	22	¾	29	52	30	29	21						

Sanpress-Wandscheibe (G – Abstandshalter)

Rotguss

Modell 2225.6

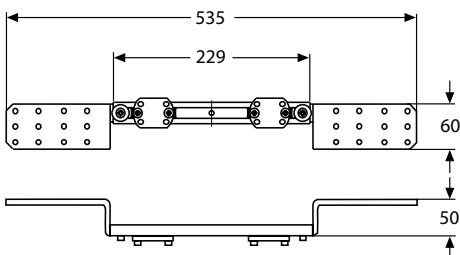


Art.-Nr.	d	G	Z	L	L1	L2	L3
347 307	15	½	24	46	21	22	45

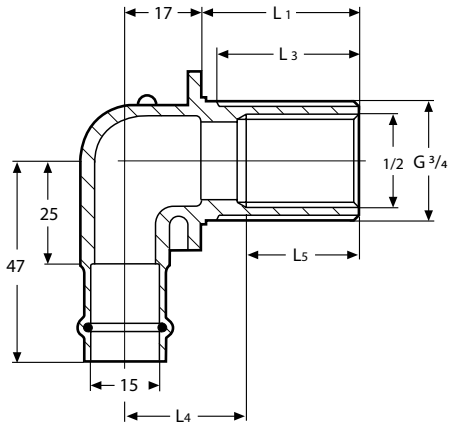
Halterung (Wandscheiben)

Stahl, verzinkt

Modell 2125



Art.-Nr.	Stichmaß
326 814	80 bis 150

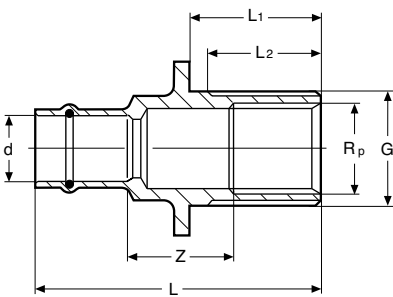


Sanpress-Wanddurchführung (winklig)

Rotguss

Modell 2232.1

Art.-Nr.	L1	L3	L4	L5
279 301	25	21	27	15
279 318	35	31	22	30
279 288	55	51	42	30
279 295	55	61	52	30

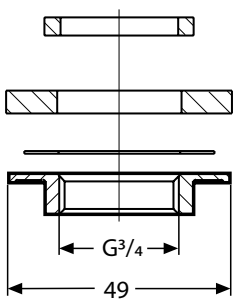


Sanpress-Wanddurchführung (gerade)

Rotguss

Modell 2232.3

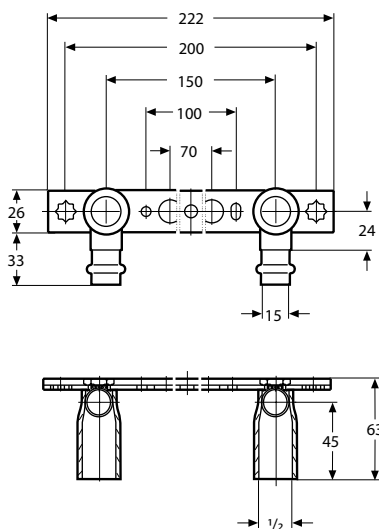
Art.-Nr.	d	Rp	G	Z	L	L1	L2
325 060	15	1/2	3/4	26	68	30	25



Montagesatz (Wanddurchführungen)

Modell 1526.414-897

Art.-Nr.
104 887

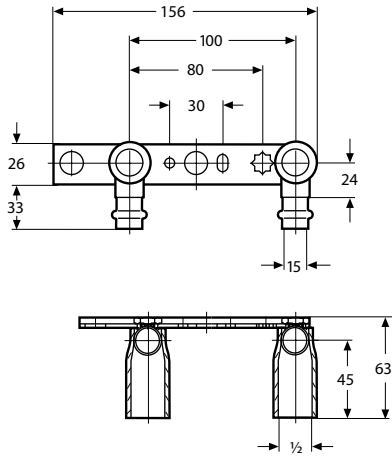


Sanpress-Montageeinheit (kürzbar- 15 x 1/2 x 150)

Modell 2221

Art.-Nr.
124 502

Sanpress-Montageeinheit (kürzbar – 15 x 1/2 x 100)

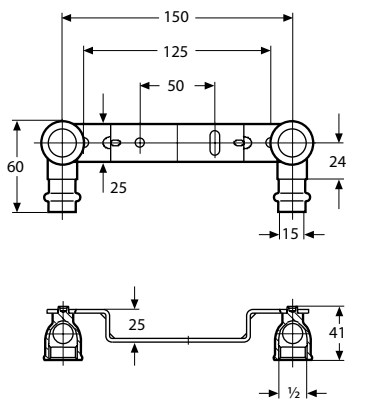


Modell 2221.1

Art.-Nr.

135 119

Sanpress-Montageeinheit (15 x 1/2 x 150)

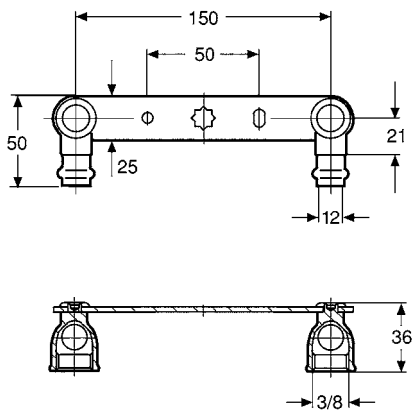


Modell 2222

Art.-Nr.

295 462

Sanpress-Montageeinheit (2 x 3/8 x 120)

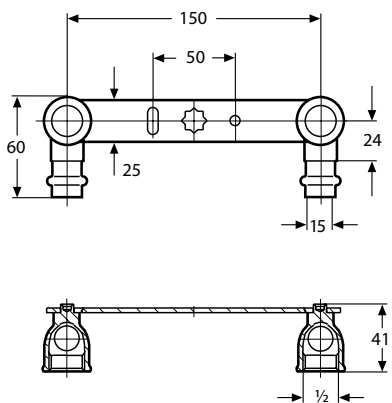


Modell 2222.6 EX

Art.-Nr.

357 351

Sanpress-Montageeinheit (15 x 1/2 x 150)

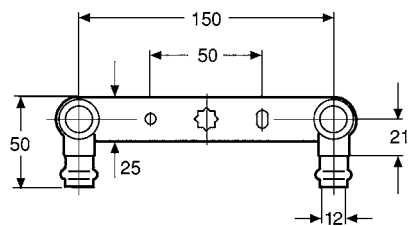


Modell 2222.05

Art.-Nr.

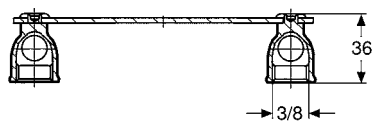
308 681

Sanpress-Montageeinheit (12 x 3/8 x 150)

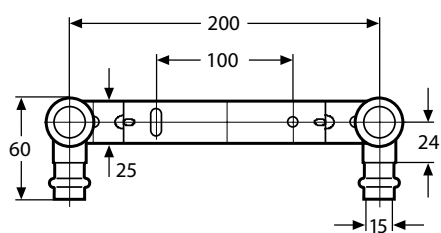


Modell 2222.6

Art.-Nr.
357 344

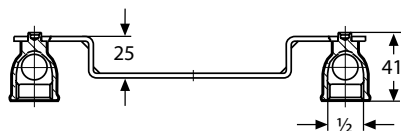


Sanpress-Montageeinheit (15 x 1/2 x 200)

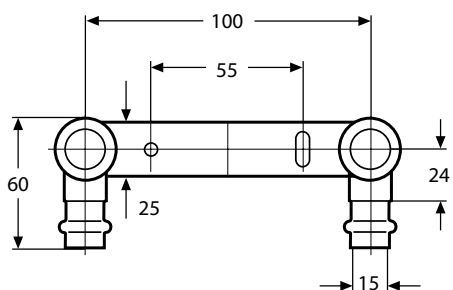


Modell 2222.1

Art.-Nr.
308 667



Sanpress-Montageeinheit (15 x 1/2 x 100)



Modell 2222.2

Art.-Nr.
308 674

