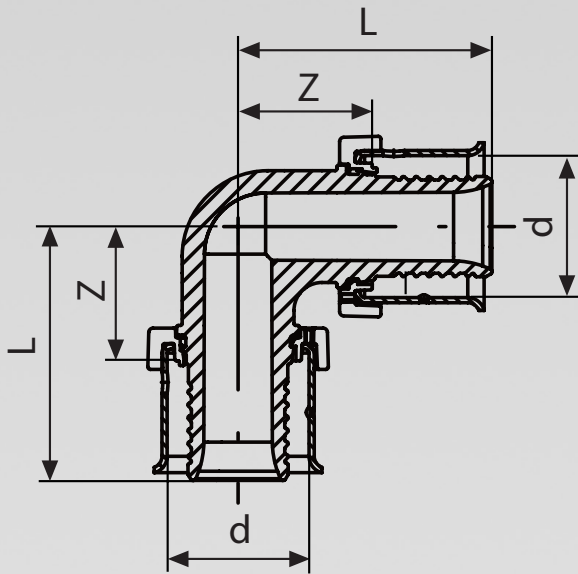


Z-Maße

Rohrleitungssysteme / Rohrverbindungstechnik

Pexfit Pro

10.1/2011



**Pressverbindersystem
Pexfit Pro**

Installationssystem mit PE-Xc/AL/PE-HD-Rohren und Pressverbindern aus Rotguss und PPSU für die Trinkwasser- und Heizungsinstallation.

Die Pressverbinder verfügen über eine SC-Contur die gewährleistet, dass unverpresste Verbindungen beim Befüllen der Anlage – über den gesamten Druckbereich von 22 mbar 3 bar (Prüfung trocken) oder von 1 bar bis 6,5 bar (Prüfung nass) – sichtbar erkennen läßt.

Hinweis

Abbildungen, Maßangaben und Hinweise in diesem Dokument sind unverbindlich. Änderungen sind jederzeit möglich, auch ohne dies besonders bekanntzugeben.

Bitte rufen Sie vor jeder Verwendung die aktuellen Z-Maße aus dem Internet ab.

»www.viega.com« – Navigationsbereich »Produkte«

Viega-Service

Viega GmbH & Co. KG
Postfach 4 30/4 40
DE-57428 Attendorn

Technische Beratung
Telefon: 0180 3 61 6062*
Telefax: 0180 3 61 6063*
service-technik@viEGA.de

Planungssoftware
Telefon: 0180 3 61 6070*
Telefax: 0180 3 61 6071*
service-software@viEGA.de
info@viEGA.de

*0,09€/Min. aus dem deutschen Festnetz

Internet

www.viega.com

Inhaltsverzeichnis nach Produktnamen

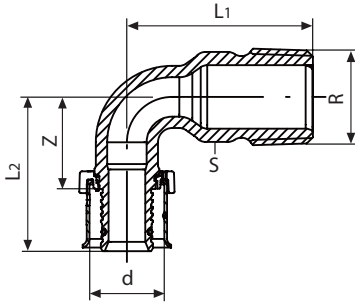
Pexfit Pro-Bogen 90° (AG)	6
Pexfit Pro-Bogen 90° (AG)	6
Pexfit Pro-Winkel (IG)	6
Pexfit Pro-Übergangsstück (AG)	6
Pexfit Pro-Übergangsstück (AG)	7
Pexfit Pro-Übergangsstück (IG)	7
Pexfit Pro-Übergangsstück (IG)	7
Pexfit Pro-Verschraubung (flachdichtend)	7
Pexfit Pro-Verschraubung (flachdichtend)	7
Pexfit Pro-Einsteckstück	8
Pexfit Pro-Einsteckstück	8
Pexfit Pro-Übergangsstück	8
Pexfit Pro-Kupplung	8
Pexfit Pro-Kupplung	9
Pexfit Pro-Kupplung	9
Pexfit Pro-Winkelkupplung 90°	9
Pexfit Pro-Winkelkupplung 90°	9
Pexfit Pro-T-Stück (IG)	10
Pexfit Pro-T-Stück (IG)	10
Pexfit Pro-T-Stück (Pressanschlüsse)	11
Pexfit Pro-T-Stück (Pressanschlüsse)	11
Pexfit Pro-T-Stück (Pressanschlüsse)	12
Pexfit Pro-T-Stück (AG)	12
Pexfit Pro-Verteiler	12
Pexfit Pro-Verteiler	12
Pexfit Pro-Verschlussstück (für Rohrenden)	13
Pexfit Pro-Wandscheibe	13
Pexfit Pro-Doppelwandscheibe	13
Pexfit Pro-Wanddurchführung (winklig)	13
Pexfit Pro-Kreuzungs-T-Stück	14
Pexfit Pro-Verschraubung	14
Pexfit Pro-Verschraubung	14
Pexfit Pro-Wandscheiben-T-Stück	14
Pexfit Pro-Anschlusswinkel	15
Pexfit Pro-Wanddurchführung	15
Pexfit Pro-Einsteckwinkel	15
Pexfit Pro-Verschraubung (flachdichtend)	15
Pexfit Pro-Adaptersatz	15
Easytop-Kugelhahn	16
Kugelhahn	16
Pexfit Pro-Anschlussdose	16
Pexfit Pro-Anschlussstutzen	16
Pexfit Pro-Anschlussbogen	17
Pexfit Pro-Montageeinheit	17
Pexfit Pro-Montageeinheit	17
Pexfit Pro-Montageeinheit	17

Art.-Nr.	Seite	Art.-Nr.	Seite	Art.-Nr.	Seite	Art.-Nr.	Seite
411 350.....	12	607 883.....	6	608 583.....	13	636 203.....	15
411 367.....	12	607 890.....	6	608 590.....	13	636 210.....	16
411 374.....	12	607 906.....	6	608 606.....	9	636 227.....	16
486 041.....	15	607 913.....	6	608 613.....	9	636 234.....	14
588 014.....	11	607 920.....	7	608 620.....	9	636 241.....	14
588 021.....	11	607 937.....	7	608 637.....	9	636 258.....	7
588 038.....	11	607 944.....	7	608 644.....	9	636 265.....	15
588 045.....	11	607 968.....	7	608 651.....	8	636 272.....	15
588 076.....	9	607 975.....	7	608 668.....	8	636 289.....	14
588 083.....	9	607 982.....	7	608 675.....	8	636 319.....	12
588 090.....	9	607 999.....	7	608 682.....	8	636 470.....	17
588 106.....	9	608 019.....	10	608 699.....	8	641 047.....	15
588 113.....	6	608 026.....	10	608 705.....	8	644 963.....	16
588 120.....	6	608 033.....	10	608 712.....	8	644 970.....	16
588 137.....	7	608 040.....	10	608 729.....	8	644 987.....	16
588 144.....	7	608 057.....	10	608 736.....	8	644 994.....	8
588 151.....	7	608 064.....	12	608 743.....	8	645 007.....	8
588 168.....	7	608 071.....	8	608 750.....	9	645 014.....	11
588 175.....	7	608 088.....	8	608 767.....	9	645 021.....	11
588 182.....	9	608 095.....	8	608 774.....	11	645 038.....	11
588 199.....	9	608 101.....	8	608 781.....	11	645 045.....	11
588 205.....	9	608 118.....	8	608 798.....	11	645 052.....	11
588 212.....	9	608 125.....	8	608 804.....	11	645 069.....	11
588 229.....	7	608 132.....	8	608 811.....	11	645 076.....	11
588 236.....	7	608 149.....	15	608 828.....	11	645 083.....	17
588 267.....	9	608 156.....	15	608 835.....	11	650 490.....	16
588 274.....	9	608 163.....	15	608 842.....	11	650 506.....	16
588 281.....	9	608 170.....	15	608 859.....	11	652 654.....	16
588 298.....	10	608 187.....	15	608 866.....	11	652 658.....	16
588 304.....	10	608 194.....	8	608 873.....	11	652 661.....	16
588 311.....	10	608 200.....	8	608 880.....	11	652 678.....	16
588 359.....	11	608 217.....	8	608 897.....	11	652 692.....	16
588 366.....	11	608 224.....	8	608 903.....	11	684 020.....	17
588 373.....	11	608 231.....	13	608 910.....	11	688 622.....	17
588 380.....	11	608 248.....	13	608 927.....	11		
588 397.....	11	608 255.....	13	608 934.....	11		
588 434.....	8	608 262.....	13	608 941.....	11		
588 441.....	8	608 279.....	13	608 958.....	11		
588 458.....	8	608 286.....	13	608 965.....	11		
589 424.....	6	608 293.....	13	608 972.....	11		
591 144.....	16	608 309.....	14	608 989.....	12		
607 715.....	6	608 316.....	14	608 996.....	12		
607 722.....	6	608 323.....	14	609 009.....	12		
607 739.....	6	608 330.....	14	609 016.....	12		
607 746.....	6	608 347.....	14	609 023.....	12		
607 753.....	6	608 354.....	14	609 030.....	12		
607 760.....	6	608 361.....	14	609 047.....	12		
607 777.....	6	608 385.....	7	609 054.....	12		
607 784.....	6	608 392.....	7	609 061.....	12		
607 791.....	6	608 408.....	7	610 012.....	14		
607 807.....	6	608 415.....	7	610 029.....	14		
607 814.....	6	608 422.....	7	610 043.....	14		
607 821.....	6	608 439.....	7	610 067.....	14		
607 838.....	6	608 446.....	7, 15	610 098.....	12		
607 845.....	6	608 453.....	7, 15	610 111.....	12		
607 852.....	6	608 552.....	13	610 135.....	12		
607 869.....	6	608 569.....	13	613 891.....	12		
607 876.....	6	608 576.....	13	615 000.....	7		

Pexfit Pro-Bogen 90° (AG)

Rotguss

Modell 4714

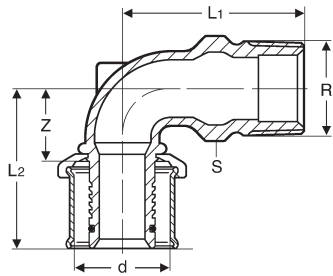


Art.-Nr.	d (DN)	R	L1	L2	Z	S
607 715	14	½	40	34	21	19
607 722	16	½	41	34	21	19
607 746	18	½	42	34	21	19
607 739	20	½	42	35	22	19
607 753	20	¾	53	37	24	24
607 760	25	¾	53	42	25	24

Pexfit Pro-Bogen 90° (AG)

Rotguss

Modell 2714

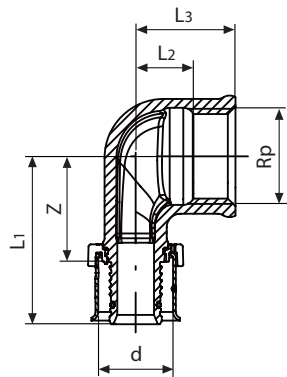


Art.-Nr.	d (DN)	R	L1	L2	Z	S
589 424	32	1	58	52	24	32
588 113	40	1¼	72	65	35	41
588 120	50	1¼	75	76	40	48

Pexfit Pro-Winkel (IG)

Rotguss

Modell 4714.1

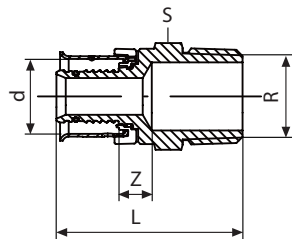


Art.-Nr.	d (DN)	Rp	L1	L2	L3	Z
607 777	14	⅜	35	13	20	21
607 784	14	½	37	14	23	24
607 791	16	½	37	13	22	24
607 807	18	½	37	15	24	24
607 814	20	½	37	15	24	24
607 821	20	¾	42	16	26	29
607 838	25	¾	46	18	28	29

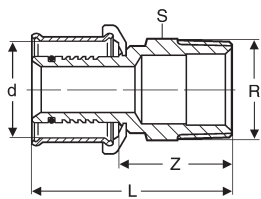
Pexfit Pro-Übergangsstück (AG)

Rotguss

Modell 4711



Art.-Nr.	d (DN)	R	L	Z	S
607 845	14	½	41	28	22
607 852	16	½	41	28	22
607 869	16	¾	43	30	27
607 876	18	¾	43	29	27
607 883	20	½	41	28	24
607 890	20	¾	43	29	27
607 906	25	¾	47	29	31
607 913	25	1	52	34	34

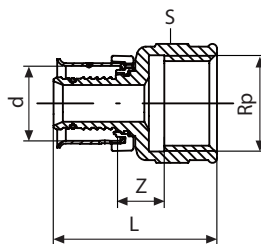


Pexfit Pro-Übergangsstück (AG)

Rotguss

Modell 2711

Art.-Nr.	d (DN)	R	L	Z	S
588 137	32	1	68	40	34
588 144	32	1¼	71	43	43
588 151	40	1¼	71	41	43
588 168	50	1¼	79	43	47
588 175	63	2	91	48	68

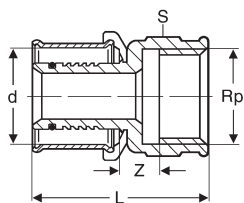


Pexfit Pro-Übergangsstück (IG)

Rotguss

Modell 4712

Art.-Nr.	d (DN)	Rp	L	Z	S
607 920	14	½	36	11	25
607 937	16	½	36	11	25
607 944	16	¾	37	12	25
607 968	18	¾	38	12	25
607 975	20	½	36	11	25
607 982	20	¾	38	12	25
607 999	25	¾	42	12	25

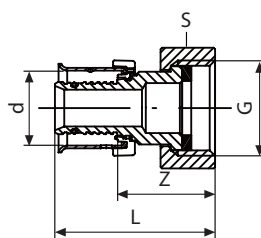


Pexfit Pro-Übergangsstück (IG)

Rotguss

Modell 2712

Art.-Nr.	d (DN)	Rp	L	Z	S
588 229	32	1	54	11	38
588 236	40	1¼	59	13	47

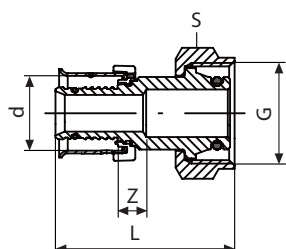


Pexfit Pro-Verschraubung (flachdichtend)

Rotguss

Modell 4763

Art.-Nr.	d (DN)	G	L	Z	S
636 258	16	⅜	35	22	23
615 000	16	½	38	25	30
608 385	16	¾	40	26	22
608 392	18	½	35	22	23
608 408	18	¾	44	31	30
608 415	20	½	40	26	24
608 422	20	¾	44	31	30
608 439	25	¾	48	31	30

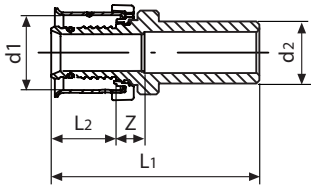


Pexfit Pro-Verschraubung (flachdichtend)

Rotguss

Modell 4783

Art.-Nr.	d (DN)	G	L	Z	S
608 446	16	22	39	7	25
608 453	16	24	42	7	27

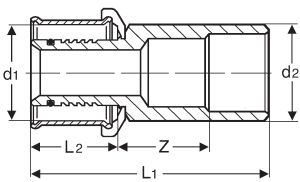


Pexfit Pro-Einsteckstück

Rotguss

Modell 4713

Art.-Nr.	d1	d2	L1	L2	Z
608 071	14	12	41	13	6
608 088	14	15	46	13	24
608 095	16	12	41	13	28
608 101	18	12	42	13	6
608 118	18	18	46	13	22
608 125	20	22	48	13	21
608 132	25	22	51	17	21

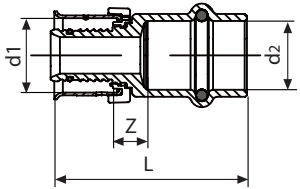


Pexfit Pro-Einsteckstück

Rotguss

Modell 2713

Art.-Nr.	d1	d2	L1	L2	Z
588 434	32	28	64	29	-
588 441	40	35	70	31	6
588 458	50	42	87	36	7

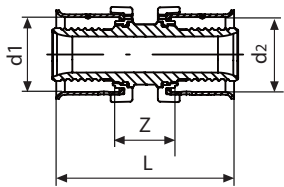


Pexfit Pro-Übergangsstück

Rotguss

Modell 4713 P

Art.-Nr.	d1	d2	L	Z
608 194	14	15	44	8
608 200	16	15	44	8
608 217	18	15	43	8
608 224	20	15	43	8

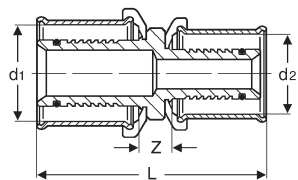


Pexfit Pro-Kupplung

PPSU

Modell 4715

Art.-Nr.	d1	d2	L	Z
608 651	14	14	41	13
608 705	16	14	41	13
608 668	16	16	41	14
608 712	18	16	41	14
608 675	18	18	41	14
608 729	20	16	41	14
644 994	20	18	41	14
608 682	20	20	41	14
608 743	25	16	45	14
645 007	25	18	45	14
608 736	25	20	45	14
608 699	25	25	49	14

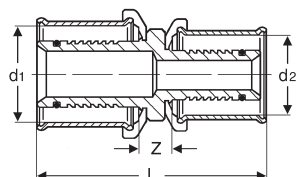


Pexfit Pro-Kupplung

Rotguss

Modell 4715.7

Art.-Nr.	d1	d2	L	Z
608 750	32	20	53	13
608 767	32	25	57	12

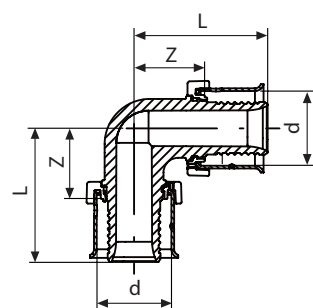


Pexfit Pro-Kupplung

Rotguss

Modell 2715

Art.-Nr.	d1	d2	L	Z
588 182	32	32	68	10
588 267	40	32	69	10
588 199	40	40	71	11
588 274	50	40	77	11
588 205	50	50	82	11
588 281	63	50	89	11
588 212	63	63	95	10

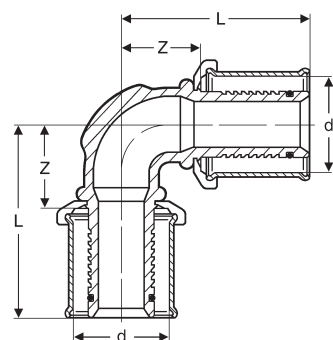


Pexfit Pro-Winkelkupplung 90°

PPSU

Modell 4716

Art.-Nr.	d (DN)	L	Z
608 606	14	28	14
608 613	16	30	16
608 620	18	31	17
608 637	20	32	18
608 644	25	38	21



Pexfit Pro-Winkelkupplung 90°

Rotguss

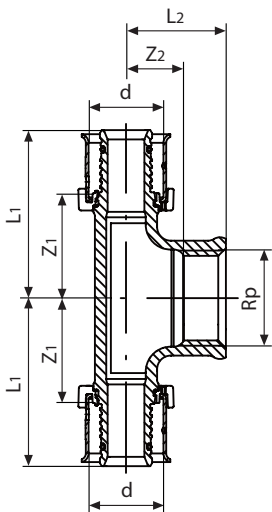
Modell 2716

Art.-Nr.	d (DN)	L	Z
588 076	32	52	24
588 083	40	65	35
588 090	50	76	40
588 106	63	89	47

Pexfit Pro-T-Stück (IG)

Rotguss

Modell 4717

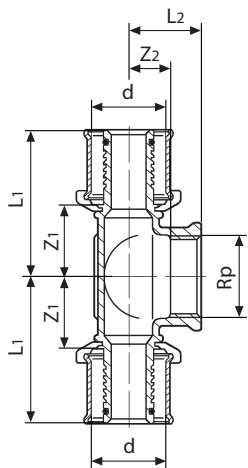


Art.-Nr.	d	Rp	L1	L2	Z1	Z2
608 019	14	½	37	23	24	14
608 026	16	½	37	22	24	13
608 033	18	½	37	24	24	15
608 040	20	½	37	24	24	15
608 057	25	¾	46	28	29	18

Pexfit Pro-T-Stück (IG)

Rotguss

Modell 2717

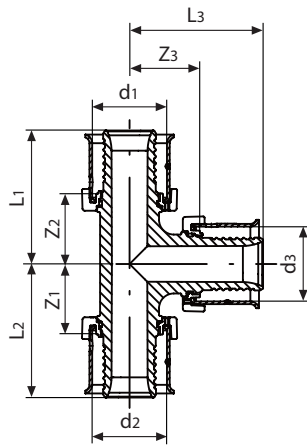


Art.-Nr.	d	Rp	L1	L2	Z1	Z2
588 298	32	¾	54	24	26	13
588 304	40	¾	60	30	30	20
588 311	50	¾	70	35	34	25

Pexfit Pro-T-Stück (Pressanschlüsse)

PPSU

Modell 4718

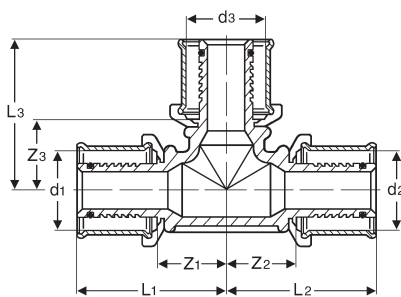


Art.-Nr.	d1	d2	d3	L1	L2	L3	Z1	Z2	Z3
608 774	14	14	14	28	28	28	14	14	14
608 828	16	14	14	28	28	29	14	14	15
608 835	16	14	16	28	28	29	14	14	15
608 781	16	16	16	30	30	30	16	16	16
645 014	16	18	16	31	31	30	18	18	17
608 842	16	20	16	31	31	30	18	18	16
645 021	18	16	16	29	29	31	16	16	18
645 038	18	16	18	29	29	31	16	16	18
608 798	18	18	18	31	31	31	17	17	17
608 859	20	14	14	28	28	31	15	14	17
608 866	20	14	16	29	29	31	16	15	17
608 873	20	14	20	28	28	31	15	14	17
608 880	20	16	16	29	29	31	16	16	18
645 052	20	16	18	29	29	31	16	16	18
608 897	20	16	20	29	29	31	17	17	18
645 045	20	18	18	29	29	31	16	16	18
645 069	20	18	20	29	29	31	16	16	18
608 903	20	20	16	32	32	32	18	18	18
608 804	20	20	20	32	32	32	18	18	18
608 910	25	16	16	34	30	34	17	17	21
608 927	25	16	20	34	30	34	17	17	21
608 934	25	16	25	34	34	34	17	17	21
645 076	25	18	25	34	34	34	17	17	21
608 941	25	25	16	38	34	38	21	21	21
608 958	25	25	20	38	34	38	21	21	21
608 965	25	20	20	36	32	34	18	18	21
608 972	25	20	25	36	36	34	18	18	21
608 811	25	25	25	38	38	38	21	21	21

Pexfit Pro-T-Stück (Pressanschlüsse)

Rotguss

Modell 2718

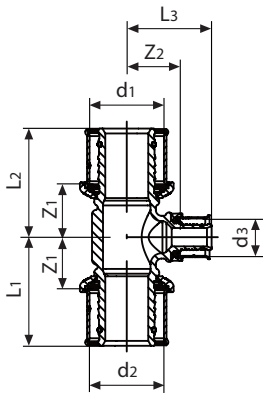


Art.-Nr.	d1	d3	d2	L1	L2	L3	Z1	Z2	Z3
588 014	32	32	32	52	52	52	24	24	24
588 359	40	32	32	58	56	56	28	28	28
588 366	40	32	40	58	58	56	28	28	29
588 021	40	40	40	62	62	62	32	32	31
588 373	50	32	50	65	65	60	29	29	29
588 038	50	50	50	75	75	75	39	39	36
588 380	63	32	63	74	75	68	32	32	40
588 397	63	40	63	77	77	73	35	35	43
588 045	63	63	63	87	87	87	45	45	43

Pexfit Pro-T-Stück (Pressanschlüsse)

Rotguss

Modell 4718.7

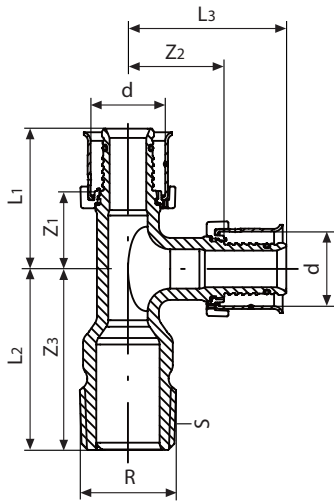


Art.-Nr.	d1	d3	d2	L1	L2	L3	Z1	Z2
608 989	32	16	25	48	38	37	20	24
608 996	32	16	32	48	48	38	20	24
636 319	32	20	20	48	36	37	20	23
609 009	32	20	32	48	48	37	20	23
609 016	32	25	25	52	42	42	24	25
609 023	32	25	32	52	52	42	24	25
609 030	40	20	40	55	55	41	26	27
609 047	40	25	32	55	53	45	26	28
609 054	40	25	40	55	55	47	26	30
609 061	50	25	50	65	65	51	30	34
613 891	63	25	63	74	74	59	33	42

Pexfit Pro-T-Stück (AG)

Rotguss

Modell 4726.4

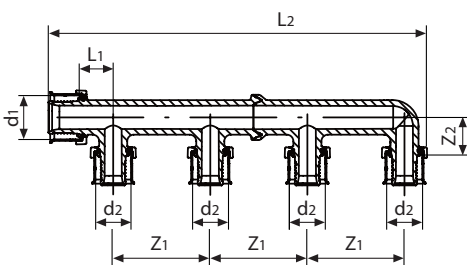


Art.-Nr.	d (DN)	R	L1	L2	L3	Z1	Z2	Z3	S
608 064	16	1/2	31	40	35	18	22	40	19

Pexfit Pro-Verteiler

PPSU

Modell 4733

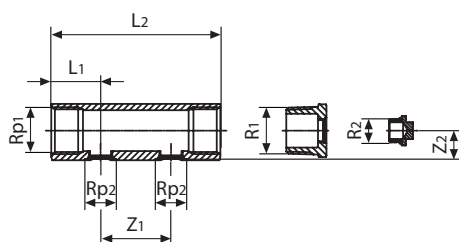


Art.-Nr.	d1	d2	L1	L2	Z1	Z2
610 098/2-fach	20	16	30	32	45	18
610 111/3-fach	20	16	30	32	45	18
610 135/4-fach	20	16	30	32	45	18

Pexfit Pro-Verteiler

Rotguss

Modell 2736

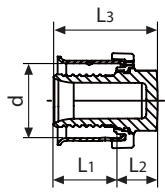


Art.-Nr.	Rp1	Rp2	R1	R2	L1	L2	Z1	Z2
411 350/2-fach	1	3/8	1	3/8	35	120	50	21
411 367/3-fach	1	3/8	1	3/8	35	170	50	21
411 374/4-fach	1	3/8	1	3/8	35	220	50	21

Pexfit Pro-Verschlussstück (für Rohrenden)

PPSU

Modell 4756

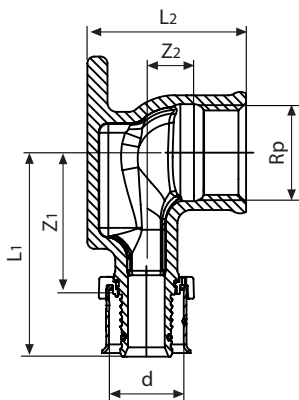


Art.-Nr.	d (DN)	L1	L2	L3
608 552	14	14	9	23
608 569	16	13	9	23
608 576	18	14	9	23
608 583	20	14	9	23
608 590	25	17	10	27

Pexfit Pro-Wandscheibe

Rotguss

Modell 4725.5

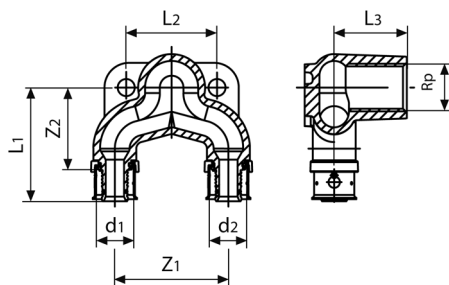


Art.-Nr.	d (DN)	Rp	L1	L2	Z1	Z2
608 231	14	½	45	35	32	14
608 248	16	½	45	35	32	13
608 255	18	½	45	24	32	15
608 262	20	½	45	39	32	15
608 279	20	¾	45	44	32	16

Pexfit Pro-Doppelwandscheibe

Rotguss

Modell 4725.7

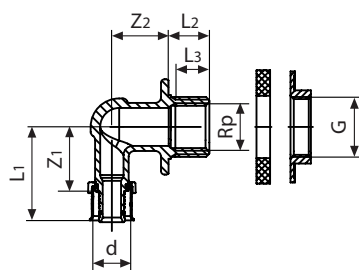


Art.-Nr.	d1	d2	Rp	L1	L2	L3	Z1	Z2
608 286	16	16	½	50	40	32	50	37

Pexfit Pro-Wanddurchführung (winklig)

Rotguss

Modell 4732.11

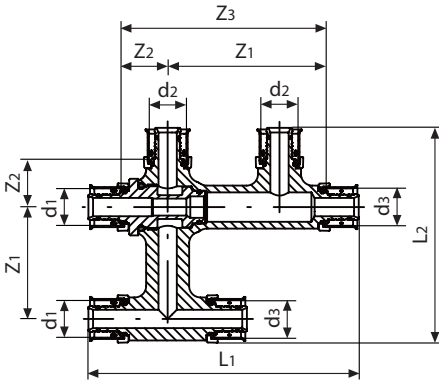


Art.-Nr.	d (DN)	Rp	G	L1	L2	L3	Z1	Z2
608 293	16	½	¾	42	18	15	29	25

Pexfit Pro-Kreuzungs-T-Stück

Messing

Modell 4749

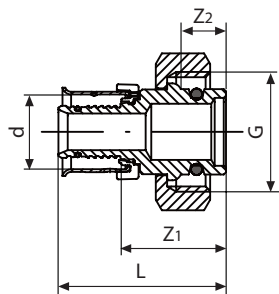


Art.-Nr.	d1	d2	d3	L1	L2	Z1	Z2	Z3
610 012	14	14	14	50	21	92	119	94
610 029	16	14	16	50	21	92	119	95
610 043	16	16	16	49	21	92	119	95
610 067	20	14	20	49	21	92	119	97
636 289	20	16	20	49	21	92	119	97

Pexfit Pro-Verschraubung

Rotguss

Modell 4722P

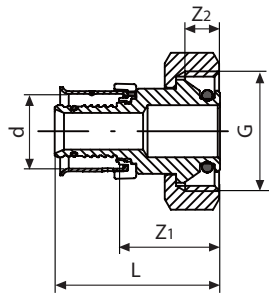


Art.-Nr.	d	G	L	Z1	Z2
608 309	14	¾	37	24	10
608 316	16	¾	37	24	10
608 323	18	¾	37	24	10
608 330	20	¾	37	24	10

Pexfit Pro-Verschraubung

Rotguss

Modell 4735

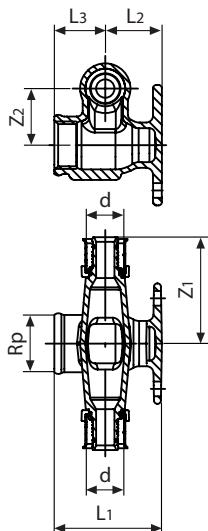


Art.-Nr.	d	G	L	Z1	Z2
608 347	14	¾	37	23	5
608 354	16	¾	37	23	5
608 361	20	¾	37	23	5

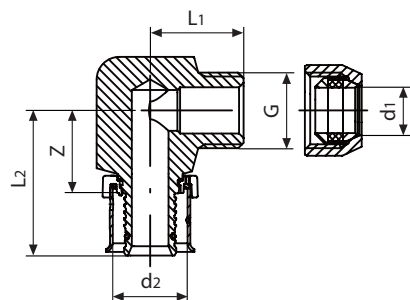
Pexfit Pro-Wandscheiben-T-Stück

Rotguss

Modell 4724.3



Art.-Nr.	d	Rp	L1	L2	L3	Z1	Z2
636 234	16	½	94	48	47	25	34
636 241	20	½	94	48	47	25	34

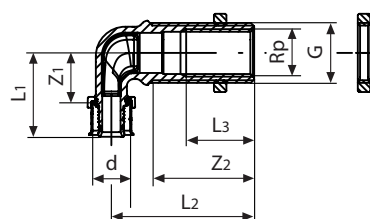


Pexfit Pro-Anschlusswinkel

Rotguss

Modell 4714.7

Art.-Nr.	d1	d2	G	L1	L2	Z
636 203	10	16	¾	37	47	19

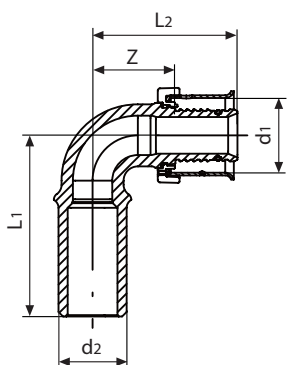


Pexfit Pro-Wanddurchführung

Rotguss

Modell 4732.4

Art.-Nr.	d	Rp	G	L1	L2	L3	Z1	Z2
486 041	16	½	¾	37	30	45	24	17

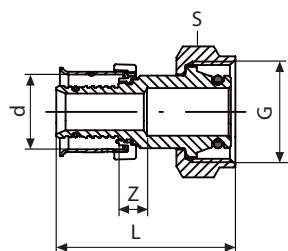


Pexfit Pro-Einsteckwinkel

Rotguss

Modell 4793

Art.-Nr.	d1	d2	L1	L2	Z
608 149	14	15	32	40	19
608 156	16	15	32	40	19
608 163	16	22	35	45	22
608 170	18	22	35	45	22
608 187	20	22	35	45	22

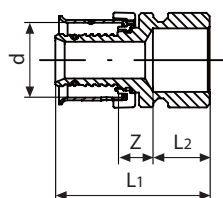


Pexfit Pro-Verschraubung (flachdichtend)

Rotguss

Modell 4783

Art.-Nr.	d	G	L	Z	S
608 446	16	22	39	26	25
608 453	16	24	42	29	27



Pexfit Pro-Adaptersatz

Rotguss

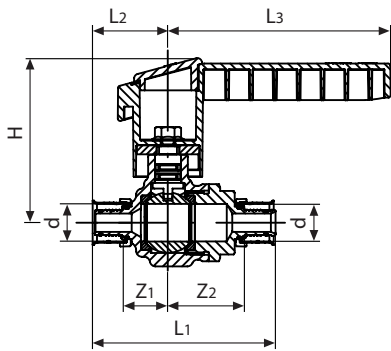
Modell 4776

Art.-Nr.	d	L1	L2	Z
636 265	16	34	13	8
636 272	20	34	13	8
641 047	25	38	-	8

Easytop-Kugelhahn

Rotguss

Modell 4770

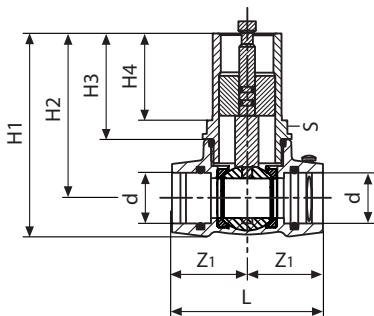


Art.-Nr.	d	L1	L2	L3	Z1	Z2	H
650 490	16	81	33	98	21	34	73
650 506	20	79	33	98	21	34	73
652 654	25	88	37	98	20	34	73
652 661	32	111	49	98	21	34	74
652 678	40	122	54	113	26	38	89
652 658	50	144	66	113	31	43	100
652 692	63	162	77	119	35	43	125

Kugelhahn

Rotguss

Modell 2143.8

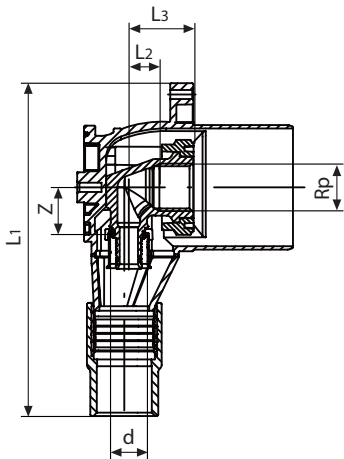


Art.-Nr.	d	L	Z1	H1	H2	H3	H4	S
591 144	20		30	88	78	51	43	30

Pexfit Pro-Anschlussdose

Rotguss

Modell 4730

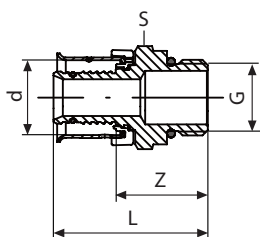


Art.-Nr.	d	Rp	L1	L2	L3	Z
636 210	14	1/2	36	20	55	23
636 227	16	1/2	36	20	55	23

Pexfit Pro-Anschlussstutzen

Rotguss

Modell 4737

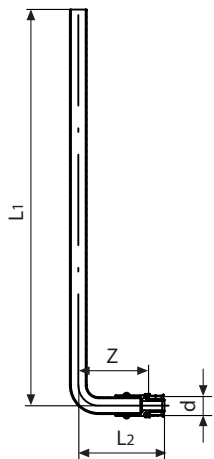


Art.-Nr.	d	G	L	Z	S
644 963	14	3/8	34	21	21
644 970	16	3/8	34	21	21
644 987	20	3/8	34	21	21

Pexfit Pro-Anschlussbogen

Rotguss

Modell 4775.21P

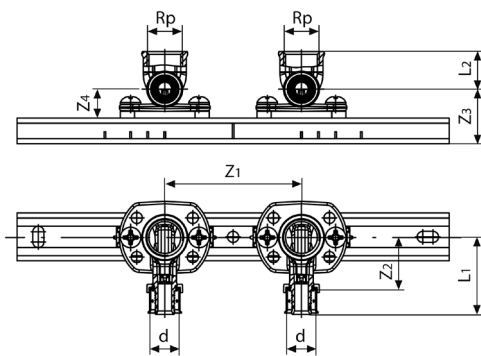


Art.-Nr.	d	L1	L2	Z
645 083	16	350	76	63

Pexfit Pro-Montageeinheit

Stahl verzinkt

Modell 4741

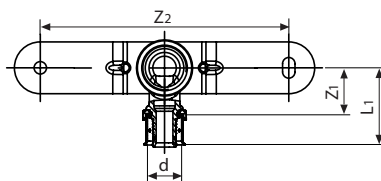


Art.-Nr.	d	Rp	L1	L2	Z1	Z2	Z3	Z4
636 470	16	½	45	22	80	31	32	17

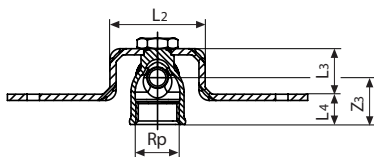
Pexfit Pro-Montageeinheit

Stahl verzinkt

Modell 4723



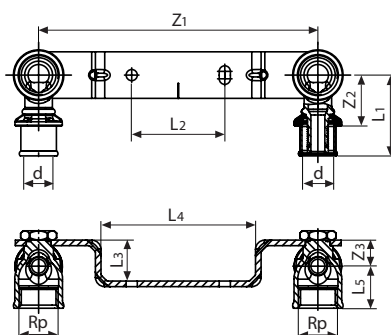
Art.-Nr.	d	Rp	L1	L2	L3	L4	Z1	Z2	Z3
684 020	16	½	38	46	25	9	25	120	22



Pexfit Pro-Montageeinheit

Stahl verzinkt

Modell 4724



Art.-Nr.	d	Rp	L1	L2	L3	L4	L5	Z1	Z2	Z3
688 622	16	½	38	50	22	83	22	150	25	18

