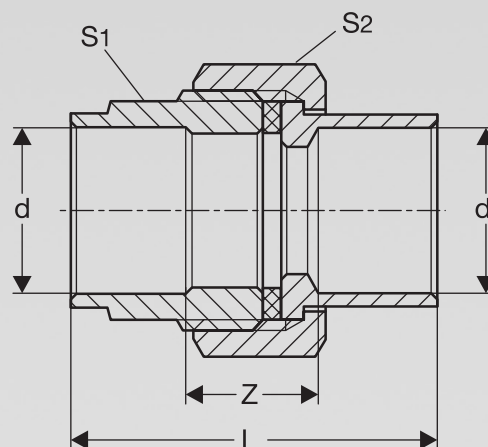
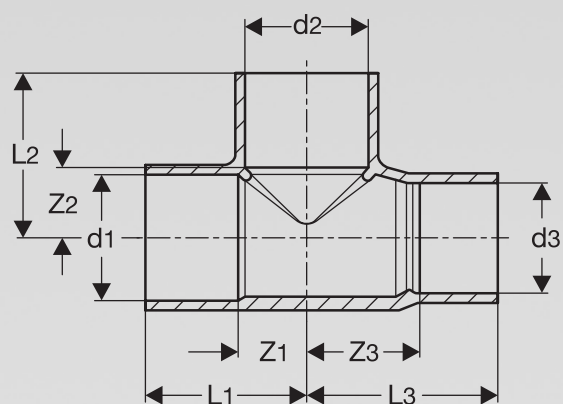


# Z-Maße

Rohrleitungssysteme / Rohrverbindungstechnik

## Lötfittings

10.0/2010



### Löt fittings aus Kupfer und Rotguss

Für Kupferrohre nach DVGW-Arbeitsblatt GW 392, Fittings aus Kupfer nach DVGW-Arbeitsblatt GW 8 und erweiterten Güte- und Prüfbestimmungen mit DVGW-Prüfzeichen DV - 7411 AO 2955, Fittings aus Rotguss nach DVGW-Arbeitsblatt GW 6 mit DVGW-Prüfzeichen DV - 7401 AO 2956.

Löt fittings mit DVGW-Prüfzeichen und Gütezeichen RAL - RG 641/4; Ausnahme: Winkel 95090 und 95092 (Winkel nicht nach GW 8, kein Einsatz in der Gas- und Wasserinstallation).

BHKS- und ZVHK-Gewährleistungsvereinbarung für Kupfer- und Rotguss fittings sowie Wanddurchführungen aus Rotguss.

Fittings-Kennzeichnung: DVGW

### Hinweis

Abbildungen, Maßangaben und Hinweise in diesem Dokument sind unverbindlich. Änderungen sind jederzeit möglich, auch ohne dies besonders bekanntzugeben.

Bitte rufen Sie vor jeder Verwendung die aktuellen Z-Maße aus dem Internet ab.

»www.viega.de« – Navigationsbereich »Produkte«

### Viega-Service

Viega GmbH & Co. KG  
Postfach 4 30/4 40  
DE-57428 Attendorn

Technische Beratung  
Telefon: 0180 3 61 6062\*  
Telefax: 0180 3 61 6063\*  
service-technik@viega.de

Planungssoftware  
Telefon: 0180 3 61 6070\*  
Telefax: 0180 3 61 6071\*  
service-software@viega.de  
info@viega.de

\*0,09€/Min. aus dem deutschen Festnetz

### Internet

www.viega.de

**Inhaltsverzeichnis nach Produktnamen**

Bogen 90° . . . . .	.8	Winkel. . . . .	30
Bogen 90° . . . . .	.8	Wanddurchführung . . . . .	30
Bogen 90° . . . . .	.8	Wanddurchführung . . . . .	30
Bogen 45° . . . . .	.9	Wanddurchführung . . . . .	31
Bogen 45° . . . . .	.9	Wanddurchführung . . . . .	31
Bogen 180° . . . . .	10	Wanddurchführung . . . . .	31
Überbogen . . . . .	10		
Überbogen . . . . .	10		
Winkel. . . . .	11		
Winkel. . . . .	11		
Winkel. . . . .	12		
Winkel. . . . .	12		
Winkelverschraubung. . . . .	12		
Winkelverschraubung. . . . .	13		
Winkelverschraubung. . . . .	13		
T-Stück . . . . .	14		
T-Stück . . . . .	15		
T-Stück . . . . .	16		
T-Stück . . . . .	16		
Kreuzstück . . . . .	16		
Muffe . . . . .	17		
Muffe . . . . .	17		
Absatznippel . . . . .	18		
Übergangsnippel . . . . .	19		
Doppelnippel . . . . .	19		
Übergangsmuffe . . . . .	20		
Übergangsmuffe . . . . .	20		
Übergangsmuffe . . . . .	21		
Stopfen . . . . .	21		
Kappe. . . . .	21		
Verschraubung . . . . .	22		
Rohrverschraubung. . . . .	22		
Rohrverschraubung. . . . .	22		
Verschraubung . . . . .	22		
Rohrverschraubung. . . . .	23		
Rohrverschraubung. . . . .	23		
Rohrverschraubung. . . . .	24		
Verschraubung . . . . .	24		
Verschraubung . . . . .	24		
Wandscheibe . . . . .	25		
Wandscheibe . . . . .	25		
Wandscheibe . . . . .	25		
Wandscheibe . . . . .	26		
Wandscheiben-T-Stück . . . . .	26		
Anschlusswinkel . . . . .	27		
Anschlusswinkel . . . . .	27		
Gemini-Montageeinheit. . . . .	27		
Gemini-Montageeinheit. . . . .	27		
Gemini-Montageeinheit. . . . .	28		
Gemini-Montageeinheit. . . . .	28		
Gemini-Montageeinheit. . . . .	28		
Gemini-Montageeinheit. . . . .	28		
Gemini-Montageeinheit. . . . .	28		
Gemini-Montageeinheit. . . . .	29		
Gemini-Montageeinheit. . . . .	29		
Gemini-Montageeinheit. . . . .	29		
Gemini-Montageeinheit. . . . .	29		
Gemini-Montageeinheit. . . . .	29		
Gemini-Montageeinheit. . . . .	29		



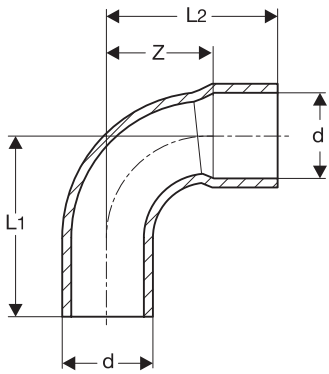
<b>Art.-Nr.</b>	<b>Seite</b>	<b>Art.-Nr.</b>	<b>Seite</b>	<b>Art.-Nr.</b>	<b>Seite</b>	<b>Art.-Nr.</b>	<b>Seite</b>
100 018 .....	8	101 282 .....	15	103 569 .....	14	106 256 .....	17
100 025 .....	19	101 336 .....	9	103 590 .....	21	106 355 .....	14
100 063 .....	8	101 398 .....	19	103 606 .....	14	106 393 .....	25
100 094 .....	11	101 435 .....	14	103 637 .....	18	106 416 .....	11
100 117 .....	17	101 459 .....	9	103 699 .....	22	106 553 .....	21
100 131 .....	14	101 466 .....	21	103 705 .....	23	106 577 .....	12
100 148 .....	8	101 497 .....	14	103 767 .....	16	106 638 .....	19
100 155 .....	8	101 510 .....	8	103 798 .....	10	106 690 .....	23
100 193 .....	8	101 527 .....	23	103 859 .....	13	106 737 .....	15
100 223 .....	25	101 558 .....	23	103 880 .....	20	106 744 .....	17
100 254 .....	20	101 565 .....	17	103 910 .....	12	106 799 .....	14
100 278 .....	11	101 602 .....	17	103 958 .....	25	106 874 .....	17
100 285 .....	19	101 619 .....	15	103 965 .....	25	106 935 .....	18
100 292 .....	9	101 657 .....	19	103 996 .....	24	107 031 .....	27
100 322 .....	19	101 664 .....	20	104 016 .....	9	107 079 .....	12
100 353 .....	17	101 725 .....	14	104 092 .....	14	107 093 .....	17
100 391 .....	8	101 749 .....	19	104 115 .....	8	107 109 .....	19
100 414 .....	12	101 787 .....	20	104 139 .....	20	107 178 .....	25
100 445 .....	14	101 848 .....	14	104 184 .....	15	107 192 .....	20
100 452 .....	11	101 978 .....	16	104 214 .....	20	107 208 .....	12
100 469 .....	17	102 012 .....	10	104 290 .....	18	107 284 .....	29
100 476 .....	14	102 067 .....	12	104 375 .....	15	107 291 .....	15
100 483 .....	9	102 111 .....	17	104 399 .....	22	107 338 .....	13
100 513 .....	8	102 128 .....	23	104 436 .....	11	107 413 .....	14
100 520 .....	18	102 159 .....	10	104 450 .....	21	107 420 .....	17
100 568 .....	12	102 180 .....	20	104 481 .....	10	107 475 .....	14
100 575 .....	8	102 210 .....	25	104 566 .....	18	107 581 .....	11
100 582 .....	14	102 234 .....	19	104 672 .....	10	107 604 .....	22
100 605 .....	9	102 357 .....	17	104 689 .....	14	107 635 .....	12
100 612 .....	14	102 395 .....	24	104 702 .....	14	107 857 .....	20
100 650 .....	19	102 401 .....	16	104 733 .....	14	107 864 .....	10
100 667 .....	11	102 456 .....	14	104 771 .....	20	107 901 .....	11
100 698 .....	17	102 470 .....	20	104 863 .....	14	107 918 .....	23
100 704 .....	9	102 494 .....	8	104 955 .....	9	108 021 .....	28
100 711 .....	11	102 524 .....	17	104 986 .....	28	108 052 .....	8
100 728 .....	20	102 616 .....	17	105 037 .....	17	108 236 .....	15
100 773 .....	9	102 661 .....	19	105 129 .....	26	108 267 .....	20
100 780 .....	18	102 685 .....	24	105 136 .....	8	108 298 .....	18
100 803 .....	11	102 777 .....	8	105 143 .....	14	108 427 .....	23
100 827 .....	8	102 852 .....	15	105 204 .....	14	108 564 .....	25
100 841 .....	18	102 890 .....	14	105 259 .....	20	108 687 .....	12
100 872 .....	17	102 913 .....	19	105 297 .....	14	108 700 .....	12
100 889 .....	19	102 920 .....	12	105 310 .....	23	108 717 .....	17
100 933 .....	12	102 944 .....	14	105 334 .....	17	108 823 .....	9
100 940 .....	20	102 951 .....	21	105 396 .....	10	108 892 .....	21
100 964 .....	20	103 002 .....	23	105 433 .....	17	109 011 .....	11
101 015 .....	18	103 019 .....	9	105 662 .....	21	109 042 .....	23
101 022 .....	15	103 088 .....	11	105 693 .....	11	109 080 .....	23
101 039 .....	19	103 118 .....	18	105 747 .....	14	109 134 .....	21
101 046 .....	8	103 132 .....	11	105 792 .....	18	109 141 .....	16
101 053 .....	14	103 156 .....	18	105 808 .....	15	109 196 .....	19
101 060 .....	18	103 200 .....	14	105 839 .....	19	109 219 .....	15
101 077 .....	9	103 217 .....	14	105 983 .....	18	109 288 .....	8
101 091 .....	28	103 248 .....	15	105 990 .....	29	109 295 .....	23
101 152 .....	19	103 309 .....	9	106 102 .....	11	109 325 .....	9
101 169 .....	12	103 415 .....	8	106 119 .....	29	109 424 .....	15
101 176 .....	17	103 422 .....	23	106 188 .....	8	109 547 .....	23
101 275 .....	25	103 453 .....	16	106 232 .....	15	109 561 .....	11

<b>Art.-Nr.</b>	<b>Seite</b>	<b>Art.-Nr.</b>	<b>Seite</b>	<b>Art.-Nr.</b>	<b>Seite</b>	<b>Art.-Nr.</b>	<b>Seite</b>
109 677 .....	10	115 098 .....	24	120 221 .....	19	130 367 .....	24
109 738 .....	17	115 135 .....	24	120 245 .....	14	130 794 .....	24
109 745 .....	14	115 180 .....	18	120 498 .....	13	131 029 .....	16
109 806 .....	22	115 296 .....	18	120 504 .....	17	131 166 .....	19
109 899 .....	15	115 760 .....	15	120 580 .....	13	131 722 .....	15
109 905 .....	11	115 852 .....	18	120 771 .....	24	131 739 .....	12
110 017 .....	13	115 883 .....	23	120 788 .....	17	131 838 .....	21
110 154 .....	17	115 937 .....	23	120 856 .....	22	132 033 .....	22
110 192 .....	25	115 951 .....	10	120 979 .....	13	132 453 .....	23
110 239 .....	22	116 040 .....	19	121 082 .....	17	132 620 .....	19
110 260 .....	18	116 118 .....	17	121 150 .....	17	132 866 .....	18
110 338 .....	9	116 187 .....	18	121 167 .....	28	132 873 .....	21
110 383 .....	15	116 323 .....	24	121 228 .....	19	133 108 .....	12
110 390 .....	23	116 392 .....	18	121 235 .....	15	133 252 .....	21
110 420 .....	9	116 446 .....	13	121 273 .....	21	133 276 .....	12
110 581 .....	24	116 583 .....	22	121 280 .....	17	133 313 .....	18
110 727 .....	15	116 859 .....	24	121 433 .....	13	133 535 .....	22
110 758 .....	17	116 897 .....	11	121 518 .....	10	134 464 .....	16
110 819 .....	15	117 184 .....	8	121 785 .....	10	134 716 .....	24
111 151 .....	27	117 269 .....	17	121 884 .....	16	134 815 .....	12
111 274 .....	21	117 399 .....	22	122 119 .....	15	135 508 .....	16
111 304 .....	25	117 467 .....	15	122 249 .....	22	135 911 .....	16
111 441 .....	28	117 542 .....	10	122 287 .....	26	136 307 .....	12
111 595 .....	15	117 580 .....	15	122 591 .....	15	136 635 .....	14
111 687 .....	17	117 597 .....	20	122 645 .....	8	136 666 .....	24
111 984 .....	24	117 740 .....	28	122 676 .....	15	136 673 .....	19
112 028 .....	8	117 818 .....	15	122 683 .....	23	136 734 .....	16
112 035 .....	16	117 849 .....	21	122 959 .....	23	137 021 .....	16
112 196 .....	9	117 887 .....	11	123 369 .....	26	137 236 .....	19
112 295 .....	13	117 894 .....	19	123 390 .....	16	138 066 .....	30
112 400 .....	19	117 917 .....	21	123 420 .....	27	138 127 .....	26
112 455 .....	21	118 013 .....	18	123 499 .....	12	138 202 .....	19
112 530 .....	18	118 051 .....	20	123 628 .....	28	138 394 .....	9
112 813 .....	25	118 310 .....	26	123 673 .....	15	138 431 .....	8
112 943 .....	15	118 327 .....	23	123 796 .....	18	138 691 .....	12
112 967 .....	22	118 549 .....	21	124 038 .....	17	138 745 .....	24
113 032 .....	15	118 556 .....	15	124 076 .....	17	138 851 .....	16
113 148 .....	24	118 648 .....	18	124 434 .....	22	140 007 .....	19
113 155 .....	21	118 754 .....	29	124 540 .....	18	140 038 .....	27
113 216 .....	25	118 792 .....	15	124 892 .....	27	140 366 .....	24
113 421 .....	22	118 846 .....	21	125 080 .....	8	140 823 .....	16
113 445 .....	10	118 891 .....	12	125 325 .....	23	140 946 .....	19
113 490 .....	25	118 921 .....	23	125 479 .....	15	141 028 .....	27
113 599 .....	15	118 945 .....	21	125 516 .....	25	141 615 .....	13
113 711 .....	15	118 976 .....	20	125 899 .....	22	141 905 .....	19
113 773 .....	12	119 195 .....	16	125 998 .....	24	142 773 .....	13
113 865 .....	11	119 461 .....	13	126 261 .....	18	142 841 .....	19
113 995 .....	12	119 478 .....	22	126 940 .....	19	142 872 .....	17
114 060 .....	19	119 515 .....	20	127 077 .....	8	144 005 .....	24
114 077 .....	21	119 652 .....	15	127 732 .....	18	144 043 .....	9
114 183 .....	15	119 669 .....	21	127 763 .....	13	144 067 .....	12
114 466 .....	14	119 805 .....	18	127 862 .....	17	144 098 .....	13
114 565 .....	14	119 829 .....	8	128 029 .....	10	144 128 .....	13
114 695 .....	22	119 980 .....	24	128 319 .....	17	144 203 .....	11
114 787 .....	13	120 009 .....	14	128 968 .....	14	144 418 .....	20
114 909 .....	13	120 061 .....	13	129 620 .....	23	144 425 .....	9
114 916 .....	9	120 122 .....	14	130 114 .....	11	145 002 .....	19
114 947 .....	15	120 146 .....	22	130 145 .....	28	145 156 .....	13



Art.-Nr.	Seite	Art.-Nr.	Seite	Art.-Nr.	Seite	Art.-Nr.	Seite	Art.-Nr.	Seite
146 368 .....	12	594 169 .....	18						
146 450 .....	13	594 176 .....	18						
146 481 .....	17	594 183 .....	18						
147 099 .....	23	594 190 .....	18						
148 256 .....	22	594 206 .....	18						
148 362 .....	11	594 213 .....	18						
149 345 .....	27	594 220 .....	18						
149 970 .....	12	594 237 .....	18						
150 600 .....	16	594 244 .....	9						
150 709 .....	18	594 350 .....	8						
151 003 .....	16	594 367 .....	21						
151 164 .....	29	594 374 .....	17						
151 614 .....	19	594 381 .....	17						
151 645 .....	22	594 398 .....	17						
151 676 .....	11	594 404 .....	17						
151 812 .....	25	594 411 .....	11						
152 734 .....	16	594 428 .....	11						
154 196 .....	22	594 435 .....	11						
157 678 .....	16	594 442 .....	11						
157 999 .....	16	595 227 .....	15						
159 071 .....	9	595 234 .....	15						
159 634 .....	19	595 241 .....	16						
160 586 .....	20	595 357 .....	16						
163 051 .....	23	595 364 .....	16						
163 419 .....	20	595 371 .....	16						
165 864 .....	20	633 837 .....	9						
165 918 .....	24	633 844 .....	9						
166 397 .....	11	634 254 .....	8						
166 687 .....	16	634 261 .....	8						
167 202 .....	24	634 278 .....	17						
169 305 .....	19	634 292 .....	16						
173 494 .....	11	634 308 .....	18						
174 484 .....	19								
176 174 .....	22								
216 962 .....	13								
220 839 .....	22								
258 481 .....	19								
258 955 .....	16								
268 138 .....	29								
288 341 .....	24								
288 358 .....	24								
288 365 .....	24								
288 372 .....	24								
288 389 .....	24								
288 396 .....	24								
288 402 .....	24								
333 911 .....	30								
333 928 .....	30								
333 935 .....	30								
333 942 .....	30								
333 959 .....	30								
374 570 .....	30								
448 745 .....	31								
448 851 .....	31								
448 868 .....	31								
448 936 .....	30								
448 943 .....	30								
489 298 .....	30								



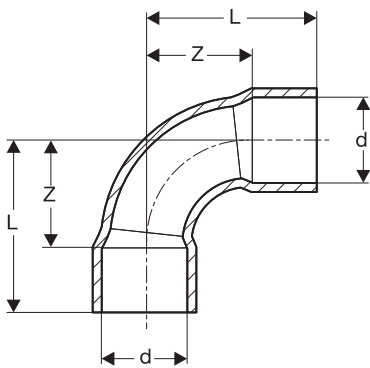


**Bogen 90°**

Kupfer

Modell 95001A

Art.-Nr.	d	Z	L1	L2
117 184	8	10	18	17
105 136	10	14	24	22
101 510	12	14	25	23
100 155	15	18	31	29
100 575	18	22	37	35
100 391	22	26	43	42
100 827	28	34	55	53
103 415	35	42	67	65
108 052	42	50	79	77
112 028	54	65	98	97
594 350	64,0	76	111	109
634 254	76,1	92	128	125
634 261	88,9	107	148	145

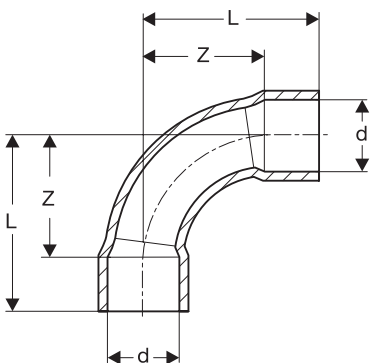


**Bogen 90°**

Kupfer

Modell 95002A

Art.-Nr.	d	Z	L
122 645	6	8	14
109 288	8	10	17
102 494	10	14	22
100 513	12	14	23
100 018	15	18	29
100 148	18	19	32
100 063	22	26	42
100 193	28	33	52
101 046	35	42	65
102 777	42	50	77
104 115	54	65	97
119 829	64,0	83	116
125 080	76,1	100	134
127 077	88,9	112	150
138 431	108,0	177	225

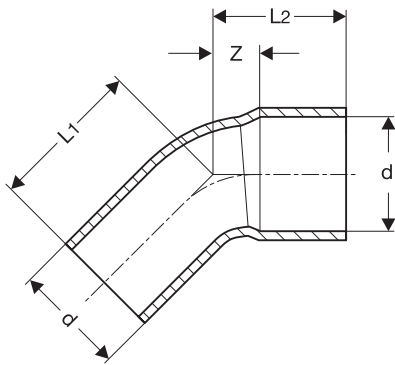


**Bogen 90°**

Kupfer

Modell 95002L

Art.-Nr.	d	Z	L
106 188	22	35	51

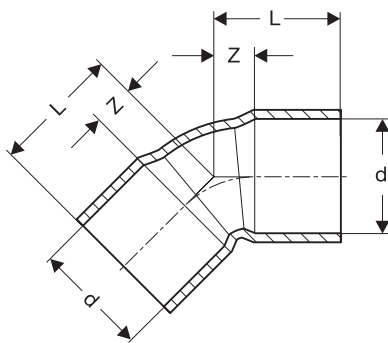


**Bogen 45°**

Kupfer

Modell 95040

Art.-Nr.	d	Z	L1	L2
109 325	10	6	16	14
103 019	12	5	16	15
100 292	15	6	19	17
100 773	18	8	23	21
100 605	22	9	27	25
101 336	28	12	33	31
104 955	35	15	40	38
110 338	42	17	46	44
114 916	54	22	56	54
594 244	64,0	32	66	64
633 837	76,1	38	74	71
633 844	88,9	44	85	82

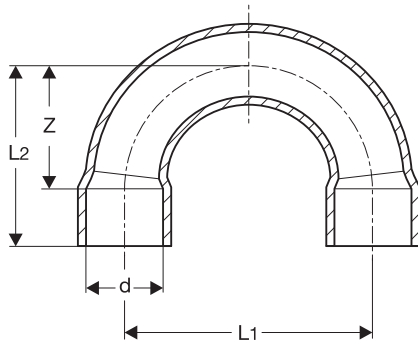


**Bogen 45°**

Kupfer

Modell 95041

Art.-Nr.	d	Z	L
110 420	10	6	14
103 309	12	5	14
100 483	15	6	17
101 077	18	8	21
100 704	22	9	25
101 459	28	12	31
104 016	35	15	38
108 823	42	17	44
112 196	54	22	54
138 394	64,0	37	70
144 043	76,1	33	67
144 425	88,9	40	78
159 071	108,0	62	110

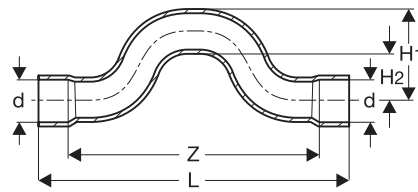


**Bogen 180°**

Kupfer

Modell 95060

Art.-Nr.	d	Z	L1	L2
117 542	10	17	30	25
121 785	12	18	34	27
115 951	15	23	45	34
113 445	18	27	54	40
121 518	22	32	66	48
128 029	28	41	84	60

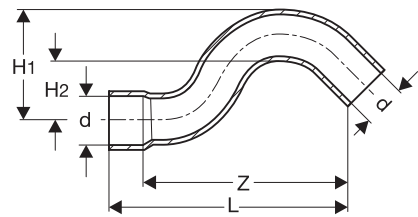


**Überbogen**

Kupfer

Modell 95085

Art.-Nr.	d	Z	L	H1	H2
109 677	12	80	98	32	20
102 159	15	90	112	35	20
104 672	18	102	128	38	20
103 798	22	115	147	45	23

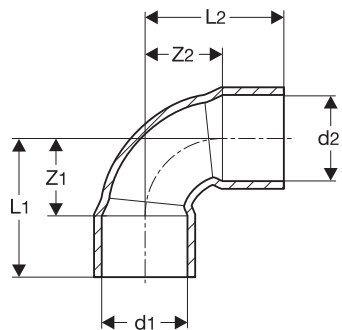


**Überbogen**

Kupfer

Modell 95086

Art.-Nr.	d	Z	L	H1	H2
107 864	12	66	76	32	20
102 012	15	68	80	35	20
104 481	18	73	87	38	20
105 396	22	87	104	45	23

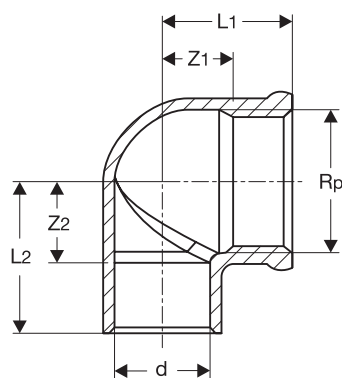


**Winkel**

Kupfer

Modell 95090

Art.-Nr.	d1	d2	Z1	Z2	L1	L2
107 901	8	8	7	7	14	14
103 132	10	10	14	14	22	22
100 803	12	12	12	12	21	21
100 094	15	15	13	13	24	24
116 897	15	12	15	21	26	30
100 452	18	18	16	16	29	29
100 278	22	22	19	19	35	35
100 711	28	28	23	23	42	42
103 088	35	35	28	28	51	51
106 416	42	42	34	34	61	61
109 905	54	54	45	45	77	77
594 411	64,0	64,0	76	76	109	109
594 428	76,1	76,1	67	67	100	100
594 435	88,9	88,9	79	79	116	116
594 442	108,0	108,0	130	130	178	178

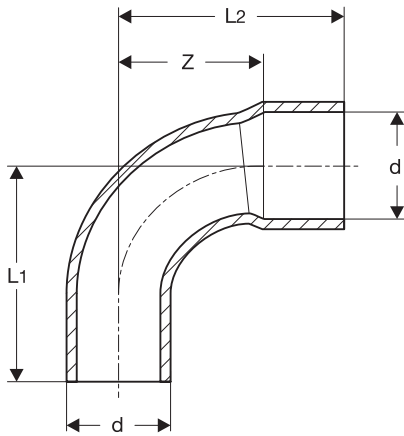


**Winkel**

Rotguss

Modell 94090G

Art.-Nr.	d	Rp	Z1	Z2	L1	L2
117 887	12	3/8	9	11	16	20
105 693	12	1/2	10	12	19	21
148 362	15	3/8	6	10	18	21
100 667	15	1/2	12	12	22	23
130 114	15	3/4	12	17	23	28
104 436	18	1/2	14	12	23	25
109 011	18	3/4	13	16	24	29
106 102	22	1/2	19	11	23	27
107 581	22	3/4	16	16	26	32
113 865	22	1	11	19	30	35
144 203	28	3/4	19	15	30	34
109 561	28	1	19	21	32	40
173 494	35	1 1/4	19	23	40	47
166 397	42	1 1/2	24	26	45	53
151 676	54	2	29	32	55	64

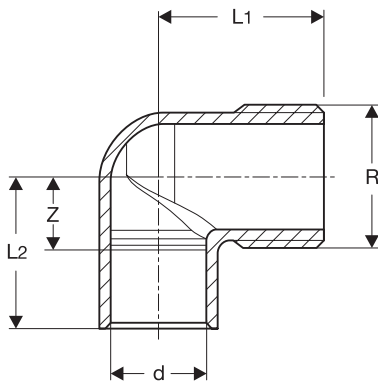


**Winkel**

Kupfer

Modell 95092

Art.-Nr.	d	Z	L1	L2
113 773	8	11	18	18
108 700	10	14	22	24
102 920	12	12	21	25
100 414	15	12	23	25
101 169	18	16	29	30
100 933	22	19	35	37
102 067	28	25	44	47
107 079	35	28	51	55
113 995	42	34	61	65
118 891	54	45	77	81

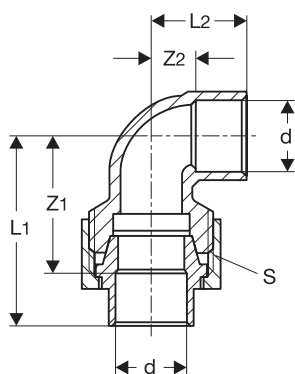


**Winkel**

Rotguss

Modell 94092G

Art.-Nr.	d	R	Z	L1	L2
103 910	12	3/8	9	23	18
108 687	12	1/2	10	26	19
106 577	15	3/8	10	27	21
100 568	15	1/2	10	28	21
107 635	18	1/2	18	30	32
133 108	18	3/4	14	31	27
136 307	22	1/2	11	33	27
107 208	22	3/4	14	33	29
144 067	22	1	17	39	33
131 739	28	3/4	18	38	33
149 970	28	1	19	46	38
138 691	35	1 1/4	22	45	45

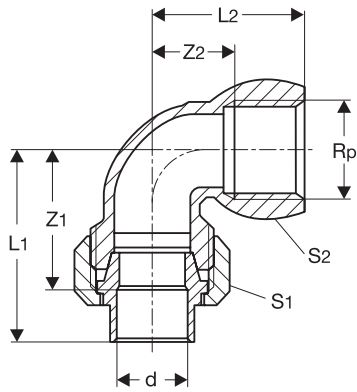


**Winkelverschraubung**

Rotguss

Modell 94096

Art.-Nr.	d	Z1	Z2	L1	L2	S
123 499	15	30	9	41	20	29
134 815	18	32	12	45	25	29
133 276	22	36	14	52	30	36
146 368	28	42	18	60	37	46

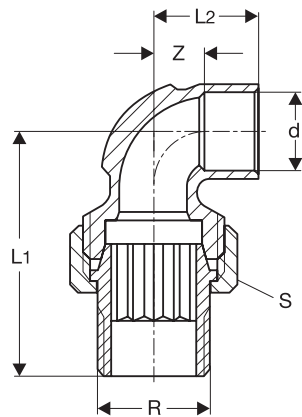


**Winkelverschraubung**

Rotguss

Modell 94096G

Art.-Nr.	d	Rp	Z1	Z2	L1	L2	S1	S2
145 156	12	3/8	28	14	37	26	23	22
114 787	15	1/2	31	18	42	33	29	28
119 461	18	1/2	31	21	44	33	29	28
216 962	18	3/4	39	23	52	39	36	33
107 338	22	3/4	37	23	53	39	36	33
120 498	22	1	40	25	56	44	36	40
112 295	28	1	44	28	63	47	46	39
121 433	35	1 1/4	50	35	73	57	52	48
142 773	42	1 1/2	58	34	86	59	59	55
141 615	54	2	68	43	101	69	74	69



**Winkelverschraubung**

Messing

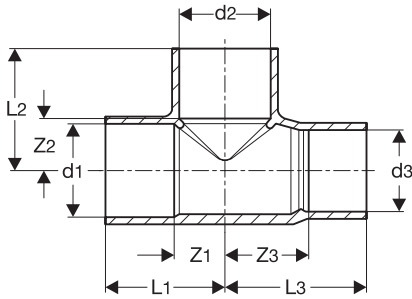
Modell 94098G

Art.-Nr.	d	R	Z	L1	L2	S
127 763	10	1/4	9	39	17	18
116 446	12	3/8	9	43	18	23
120 979	12	1/2	9	49	18	29
103 859	15	1/2	9	49	20	29
110 017	18	1/2	12	51	25	29
120 580	18	3/4	12	59	25	36
114 909	22	3/4	14	59	30	36
144 128	28	1	18	68	37	46
120 061	35	1 1/4	22	76	45	52
144 098	42	1 1/2	24	85	51	59
146 450	54	2	28	100	60	74

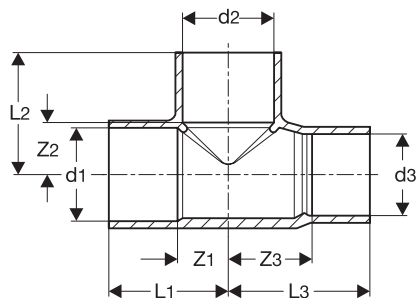
T-Stück

Kupfer

Modell 95130



Art.-Nr.	d1	d2	d3	Z1	Z2	Z3	L1	L2	L3
107 475	6	6	6	5	4	5	11	10	11
105 747	8	8	8	6	5	6	13	12	13
128 968	8	6	8	6	7	6	13	13	13
104 092	10	10	10	6	6	6	14	14	14
120 009	10	6	10	4	6	4	13	13	13
101 435	12	12	12	7	7	7	16	16	16
136 635	12	8	12	7	9	7	16	16	16
109 745	12	10	12	7	8	7	16	16	16
106 799	12	15	12	11	8	11	20	19	20
100 131	15	15	15	8	9	8	19	20	19
120 245	15	8	15	8	12	8	19	19	19
106 355	15	10	15	8	11	8	19	19	19
103 569	15	12	12	8	11	14	19	20	23
101 848	15	12	15	8	11	8	19	20	19
104 863	15	15	12	8	9	15	19	20	24
103 200	15	18	15	13	10	13	24	23	24
105 143	15	22	15	16	13	16	27	29	27
100 612	18	18	18	10	11	10	23	24	23
120 122	18	12	12	8	13	8	21	22	25
107 413	18	12	15	8	13	14	21	22	25
103 606	18	12	18	8	13	8	21	22	21
114 466	18	15	12	8	13	16	21	24	25
101 053	18	15	15	8	13	14	21	24	25
100 582	18	15	18	8	13	8	21	24	21
114 565	18	18	12	10	10	18	23	23	27
102 890	18	18	15	10	10	16	23	23	27
104 689	18	22	18	15	13	15	28	29	28
100 476	22	22	22	12	12	12	28	28	28
104 733	22	12	22	8	15	8	24	24	24
101 725	22	15	15	9	12	17	25	23	28
102 944	22	15	18	9	12	7	25	23	28
100 445	22	15	22	9	12	9	25	23	25
105 297	22	18	15	11	14	11	27	27	32
103 217	22	18	18	11	14	19	27	27	32
101 497	22	18	22	11	14	11	27	27	27
102 456	22	22	15	12	12	22	28	28	33
104 702	22	22	18	12	12	20	28	28	33
105 204	22	28	22	20	15	20	36	34	36

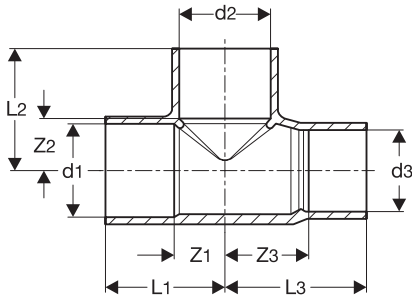


**T-Stück**

Kupfer

Modell 95130

Art.-Nr.	d1	d2	d3	Z1	Z2	Z3	L1	L2	L3
101 022	28	28	28	15	16	15	34	35	34
114 183	28	12	28	10	20	10	29	29	29
106 737	28	15	22	11	18	20	30	29	36
101 619	28	15	28	10	18	10	29	29	29
114 947	28	18	18	12	18	24	31	31	37
109 219	28	18	22	12	18	21	31	31	37
102 852	28	18	28	10	18	10	29	31	29
112 943	28	22	15	12	18	26	31	34	37
122 119	28	22	18	12	18	24	31	34	37
103 248	28	22	22	12	18	21	31	34	37
101 282	28	22	28	12	18	12	31	34	31
109 424	28	28	15	15	16	29	34	35	40
113 032	28	28	18	15	16	27	34	36	40
106 232	28	28	22	15	16	24	34	35	40
115 760	28	35	28	20	18	20	39	41	39
104 184	35	35	35	19	22	19	42	45	42
107 291	35	15	35	10	24	10	33	35	33
109 899	35	18	35	11	23	11	34	36	34
123 673	35	22	22	15	21	29	38	37	45
113 599	35	22	28	15	21	26	38	37	45
104 375	35	22	35	13	21	13	36	37	36
122 676	35	28	22	23	19	16	41	42	49
110 727	35	28	28	18	23	28	41	42	47
105 808	35	28	35	16	23	16	39	42	40
121 235	35	35	22	21	22	35	44	45	51
117 580	35	35	28	21	22	32	44	45	51
108 236	42	42	42	26	25	26	53	52	53
118 556	42	15	42	13	28	13	40	39	40
125 479	42	18	42	15	26	15	42	39	42
111 595	42	22	42	16	26	16	43	42	43
110 383	42	28	42	18	26	18	45	45	45
122 591	42	35	35	23	26	34	50	49	57
113 711	42	35	42	23	26	23	50	49	50
110 819	54	54	54	32	33	32	64	65	64
118 792	54	22	54	18	33	18	50	49	50
117 467	54	28	54	18	34	18	50	53	50
117 818	54	35	54	25	33	25	57	56	57
119 652	54	42	54	26	34	26	58	61	58
131 722	64,0	64,0	64,0	36	36	36	69	69	69
595 227	64,0	42	64,0	28	42	28	55	64	55
595 234	64,0	54	64,0	31	37	31	64	69	64

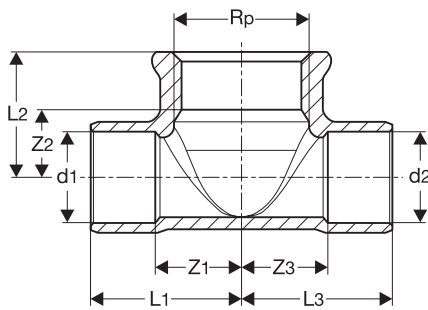


**T-Stück**

Kupfer

Modell 95130

Art.-Nr.	d1	d2	d3	Z1	Z2	Z3	L1	L2	L3
135 911	76,1	76,1	76,1	41	46	41	75	80	75
595 357	76,1	54	76,1	29	42	29	63	74	63
595 364	76,1	64,0	76,1	28	55	28	67	76	67
137 021	88,9	88,9	88,9	50	50	50	93	93	93
634 292	88,9	54	88,9	33	47	33	71	79	71
595 241	88,9	64,0	88,9	38	48	38	76	81	76
595 371	88,9	76,1	88,9	44	44	44	81	83	81
151 003	108,0	108,0	108,0	60	60	60	107	107	107

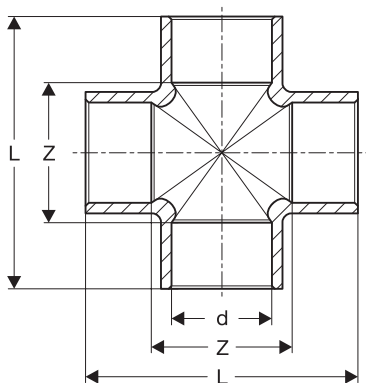


**T-Stück**

Rotguss

Modell 94130G

Art.-Nr.	d1	Rp	d2	Z1	Z2	Z3	L1	L2	L3
150 600	12	1/2	12	13	7	13	22	22	22
131 029	15	3/8	15	10	10	10	21	18	21
102 401	15	1/2	15	12	14	12	23	23	23
140 823	18	3/8	18	11	9	11	23	18	23
103 767	18	1/2	18	12	14	12	25	23	25
157 999	18	3/4	18	17	13	17	30	25	30
119 195	22	3/8	22	11	11	11	26	20	26
101 978	22	1/2	22	11	16	11	27	25	27
109 141	22	3/4	22	17	16	17	32	27	32
103 453	28	1/2	28	14	18	14	33	29	33
112 035	28	3/4	28	15	17	15	34	31	34
258 955	28	1	28	20	20	20	39	32	39
152 734	35	1/2	35	13	17	13	36	27	36
123 390	35	3/4	35	15	17	15	39	29	39
136 734	35	1 1/4	35	26	24	26	49	45	49
157 678	42	1 1/2	42	26	16	26	53	37	53

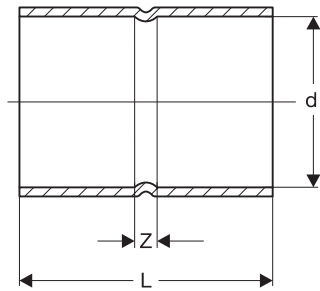


**Kreuzstück**

Rotguss

Modell 94180

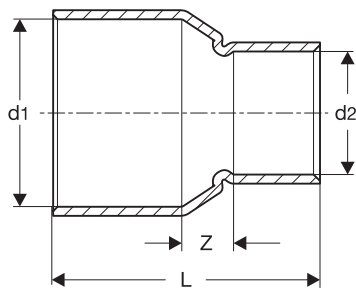
Art.-Nr.	d	Z	L
138 851	15	20	42
134 464	18	24	50
121 884	22	27	58
135 508	28	34	71
166 687	35	41	87


**Muffe**

Kupfer

Modell 95270

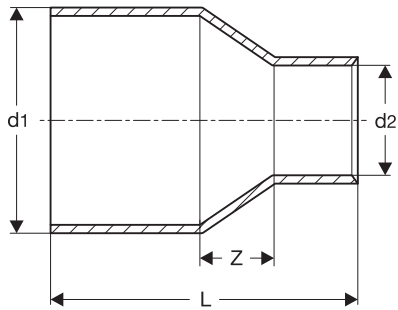
Art.-Nr.	d	Z	L
108 717	6	1	13
107 093	8	1	15
102 357	10	1	17
100 872	12	2	19
100 117	15	2	23
100 469	18	2	27
100 353	22	2	32
100 698	28	2	38
102 616	35	2	48
105 433	42	2	56
106 744	54	2	66
124 038	64,0	5	70
127 862	76,1	4	72
128 319	88,9	5	80
146 481	108,0	4	100

**Muffe**

Kupfer

Modell 95240

Art.-Nr.	d1	d2	Z	L
142 872	8	6	5	17
121 082	10	6	2	16
121 150	10	8	2	19
120 504	12	8	5	24
107 420	12	10	4	20
110 154	15	10	5	23
102 524	15	12	5	26
106 874	18	12	7	29
101 176	18	15	4	27
110 758	22	12	9	36
101 565	22	15	7	37
101 602	22	18	6	35
105 037	28	15	12	44
106 256	28	18	7	42
102 111	28	22	5	43
109 738	35	22	11	50
105 334	35	28	9	52
121 280	42	22	23	67
117 269	42	28	13	59
111 687	42	35	10	60
124 076	54	28	24	77
120 788	54	35	14	69
116 118	54	42	11	70
594 374	64,0	54	12	77
634 278	76,1	54	25	90
594 381	76,1	64,0	14	80
594 398	88,9	76,1	15	86
594 404	108,0	88,9	20	105

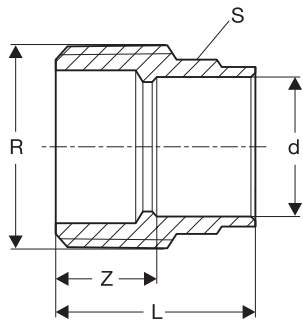


## Absatznippel

Kupfer

Modell 95243

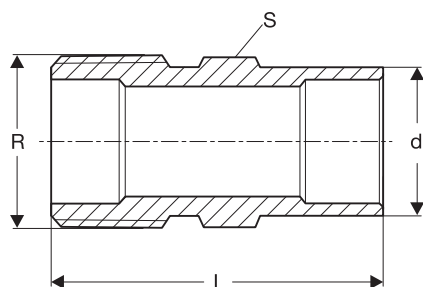
Art.-Nr.	d1	d2	Z	L
124 540	10	6	2	18
119 805	10	8	1	19
123 796	12	6	3	24
116 187	12	8	3	23
104 290	12	10	1	19
105 983	15	10	6	27
101 060	15	12	3	24
104 566	18	12	4	27
100 520	18	15	4	29
108 298	22	12	7	33
100 841	22	15	6	37
100 780	22	18	5	35
118 013	28	12	10	39
103 156	28	15	8	39
103 637	28	18	6	39
101 015	28	22	6	42
115 296	35	15	18	54
115 180	35	18	16	54
105 792	35	22	10	53
103 118	35	28	9	52
133 313	42	15	22	63
116 392	42	22	14	60
110 260	42	28	9	56
106 935	42	35	5	57
118 648	54	28	25	78
115 852	54	35	14	73
112 530	54	42	8	69
594 169	64,0	35	21	78
594 176	64,0	42	17	79
126 261	64,0	54	7	75
594 190	76,1	35	27	86
594 183	76,1	42	23	86
127 732	76,1	54	13	82
594 206	76,1	64,0	10	79
634 308	88,9	54	23	96
594 237	88,9	64,0	18	92
132 866	88,9	76,1	12	87
594 213	108,0	64,0	27	111
594 220	108,0	76,1	22	107
150 709	108,0	88,9	15	103


**Übergangsnippel**

Rotguss

Modell 94243G

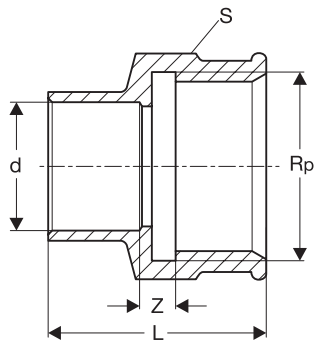
Art.-Nr.	d	R	Z	L	S
151 614	8	¼	12	19	17
145 002	8	⅜	12	20	12
136 673	10	¼	11	20	14
114 060	10	⅜	11	19	13
112 400	10	½	15	23	14
132 620	12	¼	12	21	16
101 152	12	⅜	12	21	16
101 398	12	½	14	23	16
101 657	15	⅜	13	24	19
100 025	15	½	15	26	18
102 234	15	¾	16	27	19
100 650	18	½	15	28	21
101 039	18	¾	13	26	21
101 749	22	½	17	33	26
100 322	22	¾	16	32	26
100 889	22	1	16	32	26
121 228	28	½	18	37	32
102 913	28	¾	18	37	32
100 285	28	1	18	37	32
105 839	28	1¼	19	40	32
107 109	35	1	22	45	39
102 661	35	1¼	21	44	42
174 484	35	1½	21	44	42
141 905	42	1¼	28	55	48
106 638	42	1½	21	48	48
258 481	42	2	28	55	48
169 305	54	1½	29	62	61
109 196	54	2	30	62	61
138 202	64,0	2½	27	60	71
137 236	76,1	2½	37	71	84
140 007	88,9	3	41	79	99
159 634	108,0	4	48	96	119


**Doppelnippel**

Rotguss

Modell 94280G

Art.-Nr.	d	R	L	S
116 040	15	½	38	19
120 221	18	½	40	21
131 166	22	½	44	24
117 894	22	¾	44	25
126 940	28	1	51	31
140 946	35	1¼	60	40
142 841	42	1½	61	48

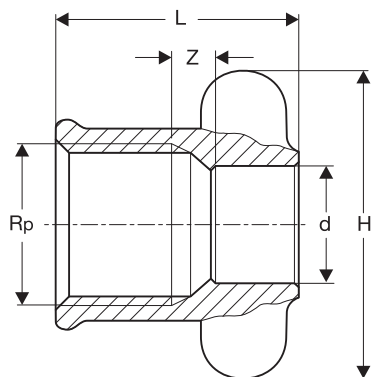


**Übergangsmuffe**

Rotguss

Modell 94270G

Art.-Nr.	d	Rp	Z	L	S
118 976	10	¼	4	20	17
118 051	10	⅜	5	21	21
119 515	10	½	5	25	25
105 259	12	⅜	5	22	21
104 214	12	½	5	25	25
101 787	15	⅜	5	24	21
100 254	15	½	5	28	25
104 771	15	¾	5	29	30
100 940	18	½	5	30	25
102 180	18	¾	5	31	30
101 664	22	½	1	33	25
100 728	22	¾	5	34	30
102 470	22	1	5	36	38
104 139	28	¾	1	37	30
100 964	28	1	5	40	38
107 192	28	1¼	15	48	50
165 864	35	¾	5	40	34
107 857	35	1	8	43	40
108 267	35	1¼	13	51	48
163 419	42	1¼	14	55	49
117 597	42	1½	15	56	56
160 586	54	2	15	64	68
144 418	64,0	2½	6	69	83

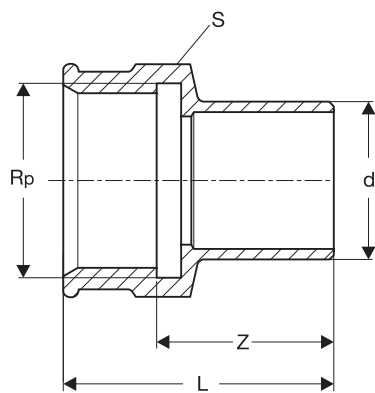


**Übergangsmuffe**

Rotguss

Modell 94270GF

Art.-Nr.	d	Rp	Z	L	H
103 880	15	½	6	32	40

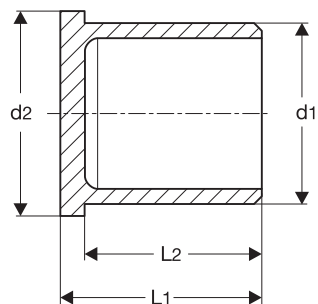


**Übergangsmuffe**

Rotguss

Modell 94246G

Art.-Nr.	d	Rp	Z	L	S
117 917	12	3/8	18	26	21
119 669	12	1/2	21	32	26
118 549	15	3/8	19	27	21
106 553	15	1/2	20	32	25
111 274	18	1/2	22	33	25
132 873	18	3/4	24	36	31
112 455	22	1/2	24	36	25
118 846	22	3/4	25	38	31
131 838	28	3/4	28	41	31
117 849	28	1	30	45	38
133 252	35	1 1/4	37	58	49

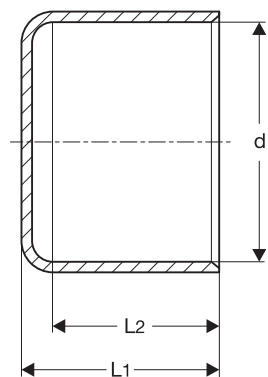


**Stopfen**

Kupfer

Modell 95290

Art.-Nr.	d1	d2	L1	L2
118 945	15	17	17	15

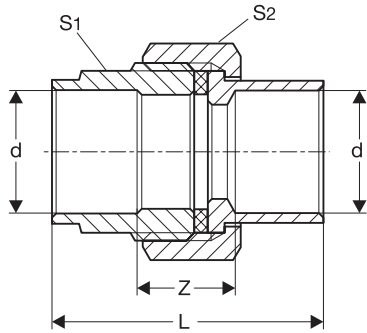


**Kappe**

Kupfer

Modell 95301

Art.-Nr.	d	L1	L2
121 273	8	9	7
108 892	10	10	8
104 450	12	11	9
101 466	15	13	11
103 590	18	15	13
102 951	22	18	15
105 662	28	21	18
109 134	35	29	25
113 155	42	33	27
114 077	54	37	32
594 367	64,0	37	33

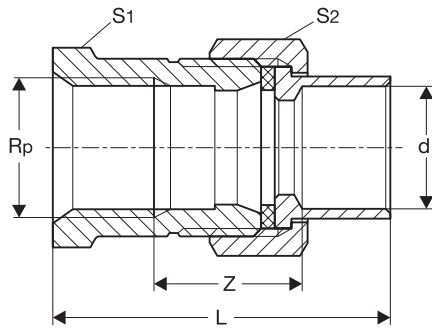


**Verschraubung**

Rotguss

Modell 94330

Art.-Nr.	d	Z	L	S1	S2
110 239	15	13	35	19	29
122 249	18	14	40	22	29
116 583	22	14	45	26	36
154 196	28	18	55	32	46
176 174	35	22	68	40	52

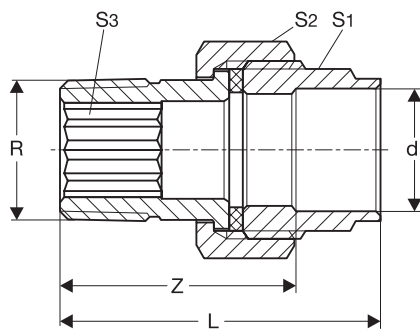


**Rohrverschraubung**

Rotguss / Messing

Modell 94330G

Art.-Nr.	d	Rp	Z	L	S1	S2
113 421	15	1/2	21	47	27	29
120 856	18	1/2	22	50	27	29
117 399	22	3/4	22	54	34	36
119 478	28	1	21	59	44	46

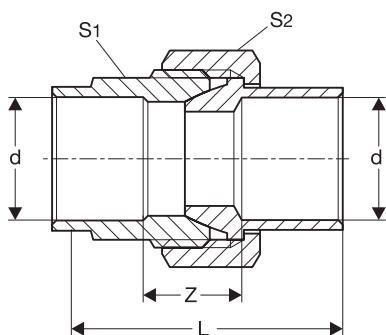


**Rohrverschraubung**

Rotguss / Messing

Modell 94331G

Art.-Nr.	d	R	Z	L	S1	S2	S3
109 806	15	1/2	35	46	19	29	12
120 146	18	1/2	35	48	22	29	12
112 967	22	3/4	38	54	26	36	17
133 535	28	1	44	63	32	46	22
220 839	35	1 1/4	51	74	40	52	-

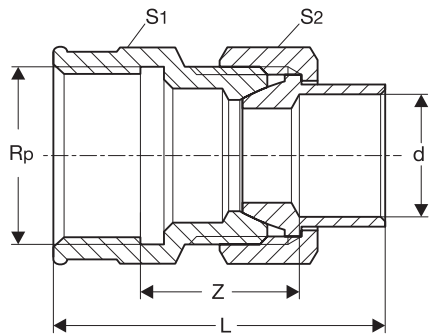


**Verschraubung**

Rotguss

Modell 94340

Art.-Nr.	d	Z	L	S1	S2
132 033	10	13	30	13	19
151 645	12	12	30	16	23
103 699	15	13	35	19	29
124 434	18	14	40	22	29
104 399	22	13	45	26	36
107 604	28	17	54	32	46
114 695	35	20	66	40	52
125 899	42	21	76	49	59
148 256	54	27	91	61	75

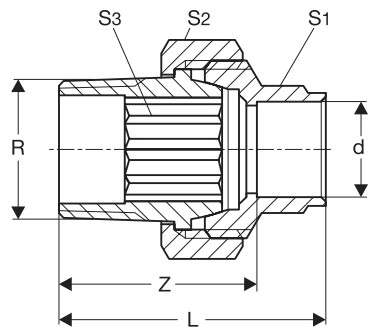


**Rohrverschraubung**

Rotguss/Messing

Modell 94340G

Art.-Nr.	d	Rp	Z	L	S1	S2
132 453	12	3/8	16	37	22	23
163 051	12	1/2	21	41	25	23
122 683	15	3/8	15	38	22	29
103 422	15	1/2	21	47	27	29
110 390	15	3/4	23	47	31	29
106 690	18	1/2	21	49	27	29
109 295	18	3/4	23	49	31	29
101 527	22	3/4	21	53	34	36
105 310	22	1	26	61	40	36
103 002	28	1	20	58	44	46
107 918	35	1 1/4	25	70	50	52
115 937	42	1 1/2	23	72	55	59
125 325	54	2	23	81	67	75

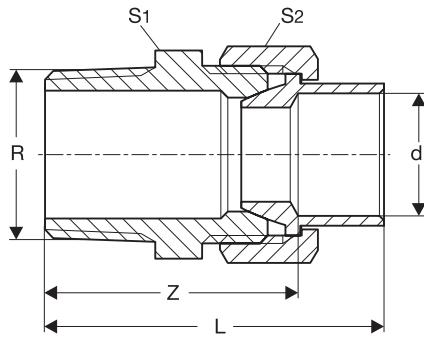


**Rohrverschraubung**

Messing/Rotguss

Modell 94341G

Art.-Nr.	d	R	Z	L	S1	S2	S3
118 921	12	3/8	29	38	16	23	8
147 099	12	1/2	36	45	16	29	12
115 883	15	3/8	31	42	19	23	8
102 128	15	1/2	33	44	19	29	12
122 959	15	3/4	39	50	19	36	17
109 042	18	1/2	34	47	22	29	12
109 547	18	3/4	38	51	22	36	17
101 558	22	3/4	36	52	26	36	17
109 080	22	1	44	59	26	46	22
103 705	28	1	41	60	32	46	22
108 427	35	1 1/4	45	68	40	52	-
118 327	42	1 1/2	51	78	49	59	-
129 620	54	2	56	88	61	75	-



**Rohrverschraubung**

Rotguss / Messing

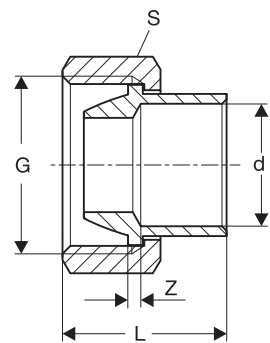
Modell 94343G

Art.-Nr.	d	R	Z	L	S1	S2
167 202	12	3/8	29	38	22	23
134 716	12	1/2	33	42	23	22
102 395	15	1/2	35	46	27	29
120 771	15	3/4	39	50	28	29
111 984	18	1/2	35	48	27	29
116 859	18	3/4	39	52	28	29
102 685	22	3/4	40	55	34	36
115 098	22	1	41	57	34	36
103 996	28	1	44	63	44	46
110 581	35	1 1/4	53	75	50	52
115 135	42	1 1/2	54	82	55	59
119 980	54	2	63	95	71	75
144 005	64,0	2 1/2	78	111	90	93
165 918	76,1	2 1/2	77	110	99	102

**Verschraubung**

Rotguss

Modell 94384G

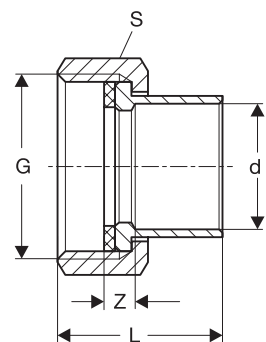


Art.-Nr.	d	G	Z	L	S
136 666	12	1/2	2	19	23
113 148	15	3/4	2	23	29
130 367	18	3/4	2	25	29
116 323	22	1	2	28	36
125 998	28	1 1/4	2	32	46
130 794	35	1 1/2	5	40	52
138 745	42	1 3/4	4	44	59
140 366	54	2 3/8	6	51	75

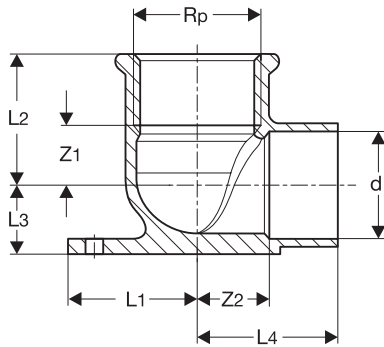
**Verschraubung**

Rotguss

Modell 94359



Art.-Nr.	d	G	Z	L	S
288 402	15	3/4	5	24	29
288 396	18	3/4	6	27	29
288 389	22	1	5	29	36
288 372	28	1 1/4	6	34	46
288 365	35	1 1/2	10	42	52
288 358	42	1 3/4	7	44	59
288 341	54	2 3/8	9	51	75

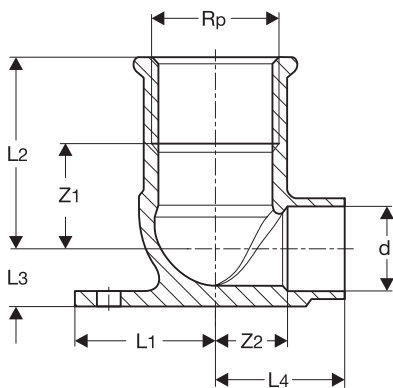


**Wandscheibe**

Rotguss

Modell 94471G

Art.-Nr.	d	Rp	Z1	Z2	L1	L2	L3	L4
103 958	12	1/2	10	13	25	20	9	22
125 516	15	3/8	6	10	23	18	11	21
101 275	15	1/2	12	13	25	22	10	24
106 393	18	1/2	13	13	25	23	12	26
113 216	18	3/4	13	16	30	24	12	29
110 192	22	1/2	13	15	21	23	15	31
111 304	22	3/4	16	17	21	27	15	33
151 812	28	1	15	19	34	35	18	37

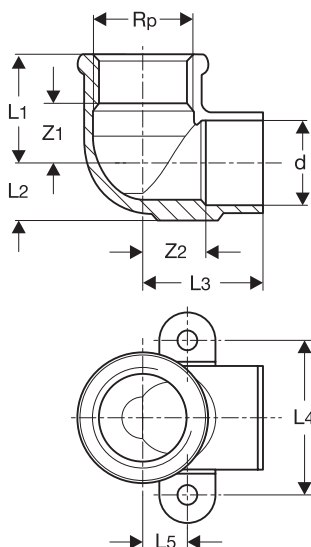


**Wandscheibe**

Rotguss

Modell 94471GF

Art.-Nr.	d	Rp	Z1	Z2	L1	L2	L3	L4
107 178	15	1/2	20	13	25	35	11	24



**Wandscheibe**

Rotguss

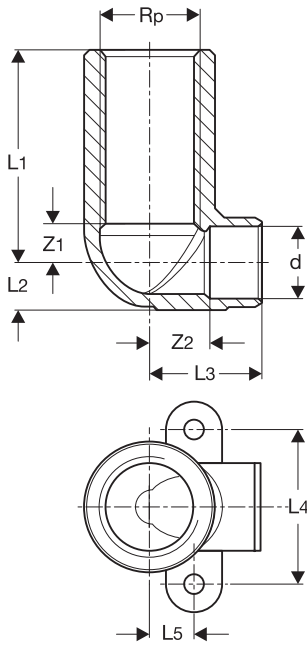
Modell 94472G

Art.-Nr.	d	Rp	Z1	Z2	L1	L2	L3	L4	L5
108 564	12	3/8	9	11	16	8	20	33	9
103 965	12	1/2	11	13	20	9	22	33	9
112 813	15	3/8	6	10	18	11	21	34	0
100 223	15	1/2	12	12	22	10	23	33	9
102 210	18	1/2	13	13	23	12	26	33	9
113 490	22	3/4	16	17	27	14	33	42	12

**Wandscheibe**

Rotguss

Modell 94472GL

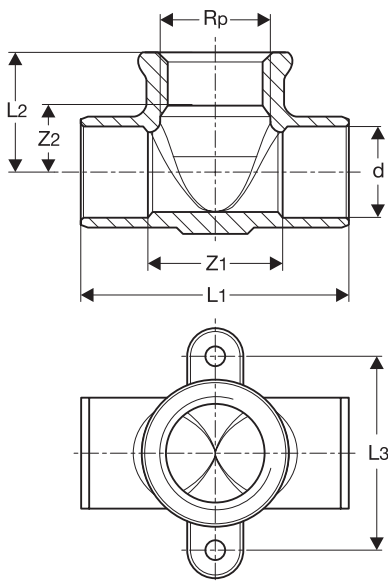


Art.-Nr.	d	Rp	Z1	Z2	L1	L2	L3	L4	L5
105 129	15	½	12	13	45	24	10	33	10
123 369	18	½	13	13	65	26	12	40	0

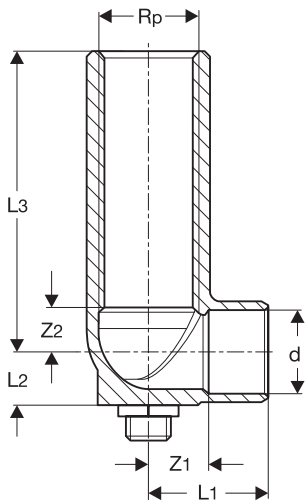
**Wandscheiben-T-Stück**

Rotguss

Modell 94490G



Art.-Nr.	d	Rp	Z1	Z2	L1	L2	L3
118 310	15	½	30	12	52	22	38
138 127	18	½	26	13	52	23	38
122 287	22	½	23	14	56	29	48

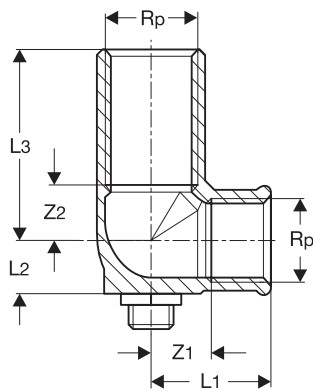


**Anschlusswinkel**

Rotguss

Modell 94476-926

Art.-Nr.	d	Rp	Z1	Z2	L1	L2	L3
140 038	15	½	13	8	24	10	45
149 345	18	½	13	10	26	12	65

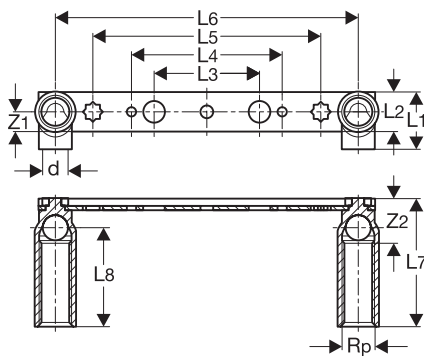


**Anschlusswinkel**

Rotguss

Modell 94478-926

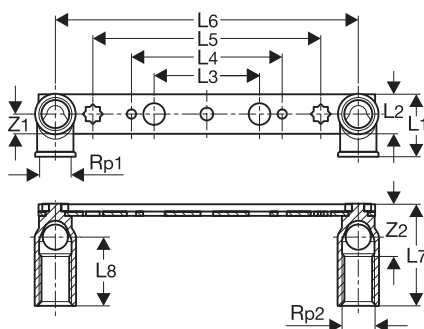
Art.-Nr.	Rp	Z1	Z2	L1	L2	L3
141 028	½	13	13	28	14	45



**Gemini-Montageeinheit**

Modell 94476

Art.-Nr.	d	Rp	Z1	Z2	L1	L2	L3	L4	L5	L6	L7	L8
107 031	15	½	13	26	38	26	70	100	150	200	63	45
111 151	15	½	13	26	38	26	70	100	150	200	83	65
123 420	18	½	13	29	39	26	70	100	150	200	84	65



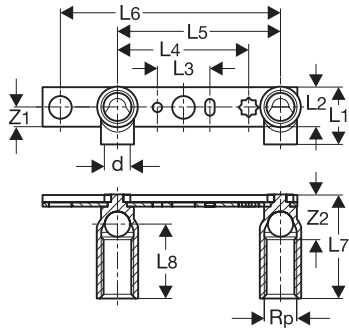
**Gemini-Montageeinheit**

Modell 94478

Art.-Nr.	Rp1	Rp2	Z1	Z2	L1	L2	L3	L4	L5	L6	L7	L8
124 892	½	½	13	222	41	26	70	100	150	200	67	45

**Gemini-Montageeinheit**

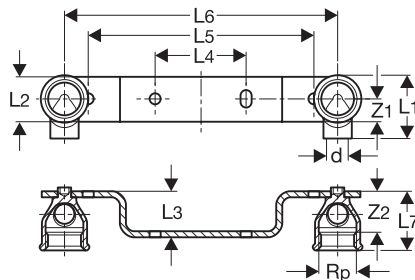
Modell 94479



Art.-Nr.	d	Rp	Z1	Z2	L1	L2	L3	L4	L5	L6	L7	L8
117 740	15	½	13	26	38	26	32	80	100	135	63	45

**Gemini-Montageeinheit**

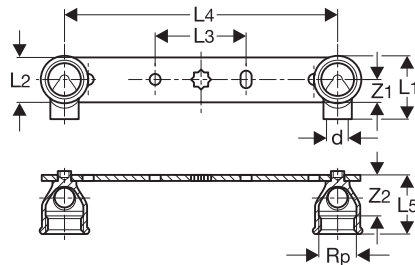
Modell 94476.0



Art.-Nr.	d	Rp	Z1	Z2	L1	L2	L3	L4	L5	L6	L7
123 628	12	½	13	22	34	25	25	50	125	150	32
101 091	15	½	12	25	36	25	25	50	125	150	35
108 021	18	½	12	23	38	25	25	50	125	150	37

**Gemini-Montageeinheit**

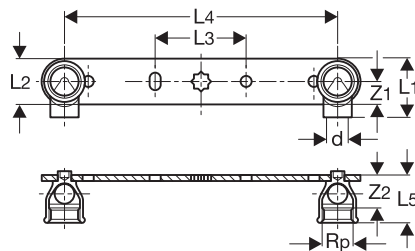
Modell 94476.05



Art.-Nr.	d	Rp	Z1	Z2	L1	L2	L3	L4	L5
121 167	12	½	13	22	34	25	50	150	32
104 986	15	½	12	25	36	25	50	150	35

**Gemini-Montageeinheit**

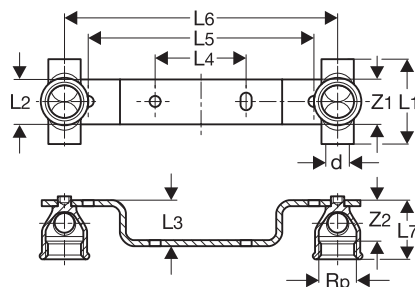
Modell 94476.05NOR



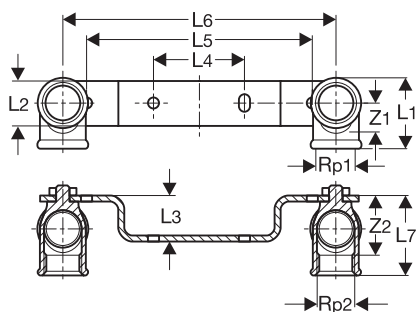
Art.-Nr.	d	Rp	Z1	Z2	L1	L2	L3	L4	L5
111 441	12	⅜	11	21	30	25	50	150	28

**Gemini-Montageeinheit**

Modell 94476.09



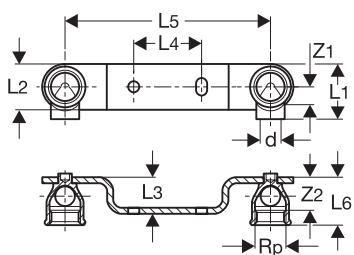
Art.-Nr.	d	Rp	Z1	Z2	L1	L2	L3	L4	L5	L6	L7
130 145	15	½	26	24	48	25	25	50	125	150	34



**Gemini-Montageeinheit**

Modell 94478.0

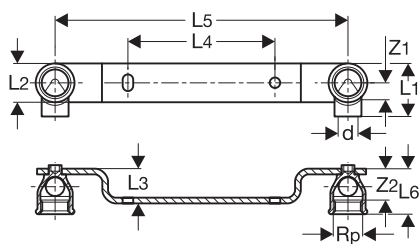
Art.-Nr.	Rp1	Rp2	Z1	Z2	L1	L2	L3	L4	L5	L6	L7
118 754	½	½	15	34	38	25	25	50	125	150	44



**Gemini-Montageeinheit**

Modell 94476EX

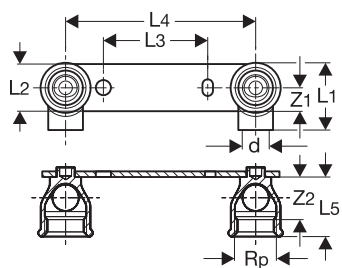
Art.-Nr.	d	Rp	Z1	Z2	L1	L2	L3	L4	L5	L6
105 990	12	¾	10	21	30	25	21	40	120	28
151 164	15	½	12	25	36	25	21	40	120	35



**Gemini-Montageeinheit**

Modell 94476.1

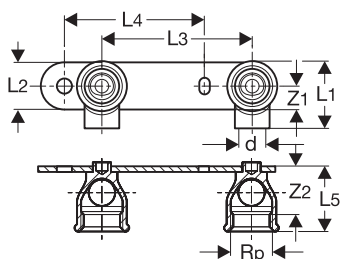
Art.-Nr.	d	Rp	Z1	Z2	L1	L2	L3	L4	L5	L6
106 119	15	½	12	25	36	25	25	100	200	35



**Gemini-Montageeinheit**

Modell 94476.2

Art.-Nr.	d	Rp	Z1	Z2	L1	L2	L3	L4	L5
107 284	15	½	12	25	36	25	55	100	35



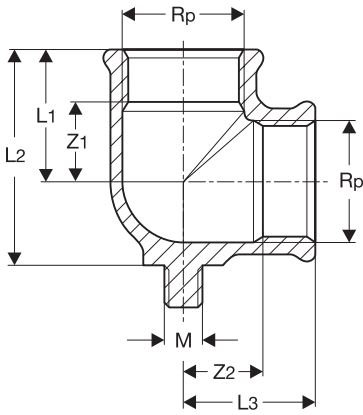
**Gemini-Montageeinheit**

Modell 94476.21

Art.-Nr.	d	Rp	Z1	Z2	L1	L2	L3	L4	L5
268 138	15	½	12	25	36	25	80	75	35

Winkel

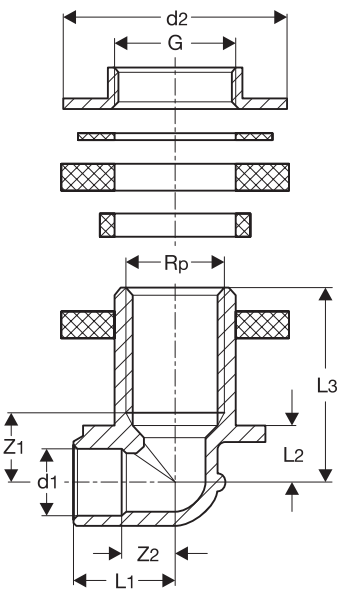
Modell 94477.0-713



Art.-Nr.	Rp	Z1	Z2	L1	L2	L3	M
374 570	1/2	15	15	25	41	25	8
489 298	3/4	18	18	29	47	29	8
138 066	1	15	15	35	57	35	8

Wanddurchführung

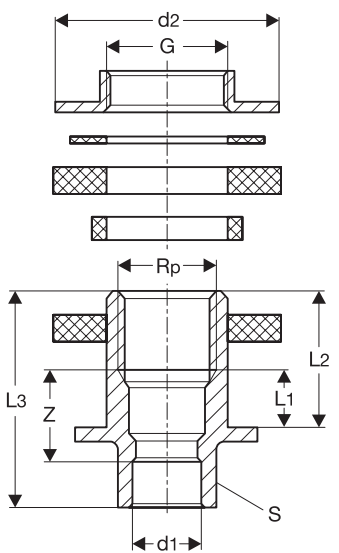
Modell 3426



Art.-Nr.	d1/Rp	d2	Rp	G	Z1	Z2	L1	L2	L3
333 911	1/2	49	1/2	3/4	19	16	31	16	46
333 928	15	49	1/2	3/4	15	11	22	13	43
333 935	15	49	1/2	3/4	40	11	22	13	68
448 936	18	49	1/2	3/4	19	18	31	16	46

Wanddurchführung

Modell 3427

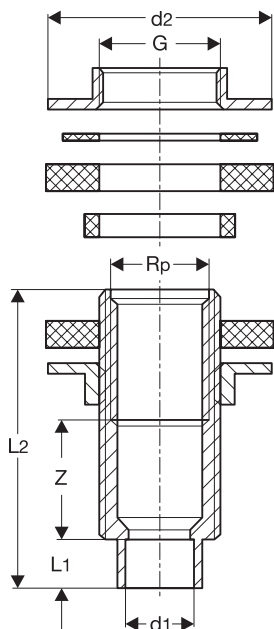


Art.-Nr.	d1/Rp	d2	Rp	G	Z	L1	L2	L3	S
333 942	1/2	49	1/2	3/4	17	12	30	50	27
333 959	15	49	1/2	3/4	20	13	30	48	19
448 943	18	49	1/2	3/4	19	12	30	50	27

**Wanddurchführung**

Modell 3427.2

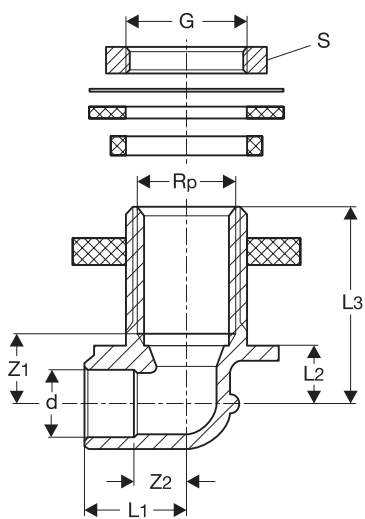
Art.-Nr.	d1	d2	Rp	G	Z	L1	L2
448 745	15	49	1/2	3/4	25	11	66



**Wanddurchführung**

Modell 3426.1

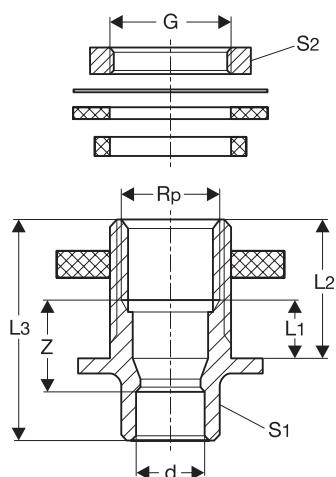
Art.-Nr.	d	Rp	G	Z1	Z2	L1	L2	L3	S
448 851	15	1/2	3/4	15	11	22	13	43	33



**Wanddurchführung**

Modell 3427.1

Art.-Nr.	d	Rp	G	Z	L1	L2	L3	S1	S2
448 868	15	1/2	3/4	20	13	30	48	19	33



**viega**

